

LIPUMAX®  
LIPUMAX®Light  
ECO-JET®  
ECO MOBILE®  
HYDROJET®  
LIPURAT®  
LIPATOR®



*Функциональные и надежные*

**Сепараторы жира для очистки сточных вод – жируловители**



## Программа АКО



Современная система водоотвода V-образной формы.



Профессиональные системы поверхностного водоотвода, линейные и точечные. Гражданское и промышленное строительство.



Универсальная система водоотвода для частного и гражданского строительства.



Дренажные водоотводные системы.



Монолитные системы канала и решетки.



Водоотводные системы для строительства спортивных сооружений.



Линейный водоотвод в сочетании с бордюром из полимербетона.



Нефтеуловители для очистки сточных вод.



Канализационные чугунные люки, трапы и решетки.



Пластиковые системы водоотвода для частного строительства.



Водоотводные системы из полимербетона для частного строительства.



Водоотводные системы из полимербетона для частного строительства.



Придверные решетки.



Светопрпускающие приемки для окон в подвальных помещениях.



Пластиковые трапы с решетками из нержавеющей стали.



Раструбные трубы из нержавеющей стали.



Люки технологические.



Водоотводные каналы для душевых.



Жироуловители для очистки сточных вод.



Трапы и каналы для водоотвода из нержавеющей стали.



Светопрпускающие купола, зенитные фонари для естественной вентиляции и дымоудаления.

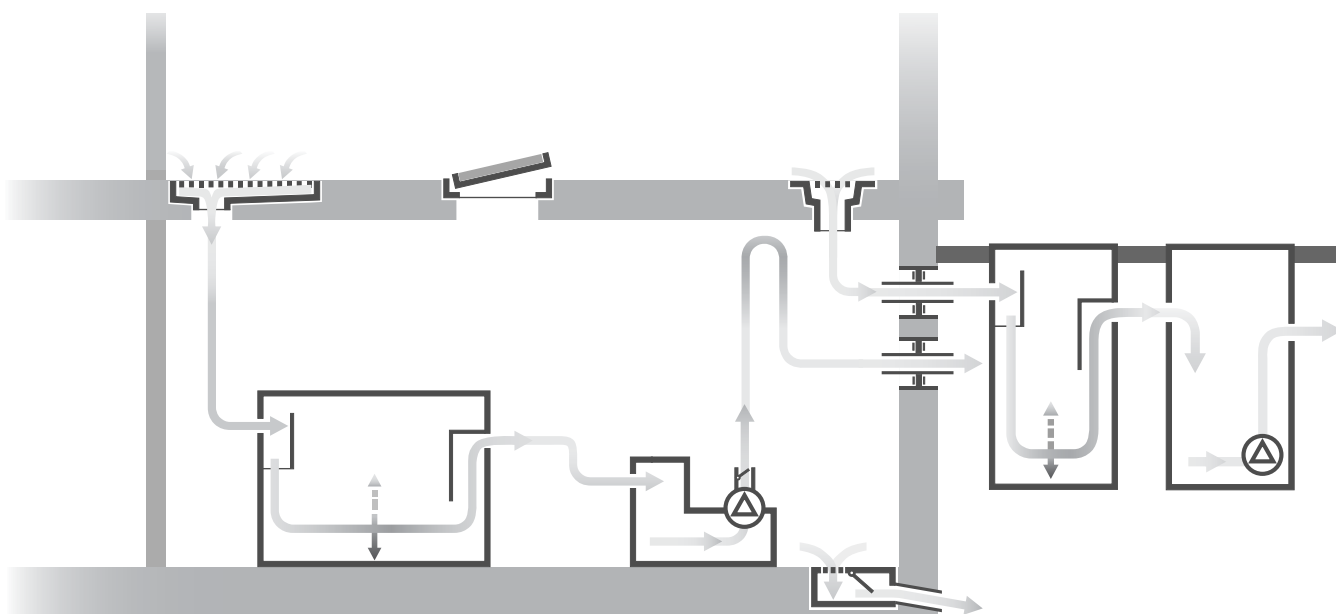
## Сепараторы жира для очистки сточных вод – жиρούловители из железобетона, нержавеющей стали и полиэтилена

\*Имеют Заключение СЭС Минздрава Украины и Сертификат соответствия УкрСЕПРО

Вопросы охраны окружающей среды с каждым годом требуют все больше внимания. Постоянно возрастающая необходимость возврата чистой воды в ее природный круговорот обязывает уделять должное внимание очистке сточных вод на промышленных предприятиях. Компания АКО является одним из ведущих европейских производителей сепараторов для очистки сточных вод от жира и предлагает полный модельный ряд. Жиρούловители из полиэтилена, нержавеющей стали и железобетона отвечают всем требованиям для применения на торговых и промышленных объектах и могут быть подобраны индивидуально для каждого заказчика в зависимости от области применения, размеров и материала.



**АКО предлагает полный спектр товаров для комплексного решения вопросов устройства водоотвода внутри зданий.**

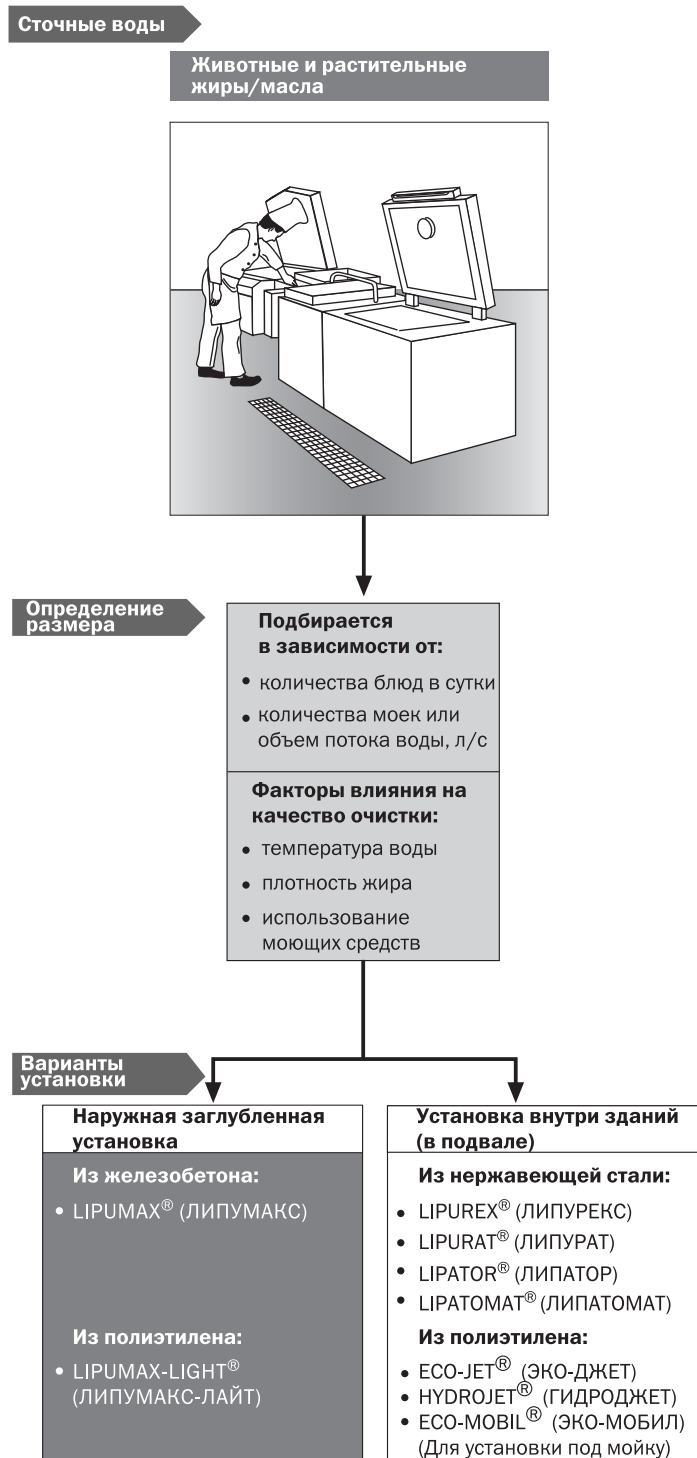


**Водоотвод, очистка, откачка –  
Ваши системные партнеры**

# Сепараторы жира для очистки сточных вод – жиरोловители

## Общие сведения о подборе жиरोловителя

### Как правильно подобрать жиरोловитель



**Принцип работы сепаратора жира:** гравитационный.

Тяжелые частицы оседают в отстойнике, растительный или животный жиры поднимаются и отстаиваются в верхней части сепаратора.

**Места применения жиरोловителей:**

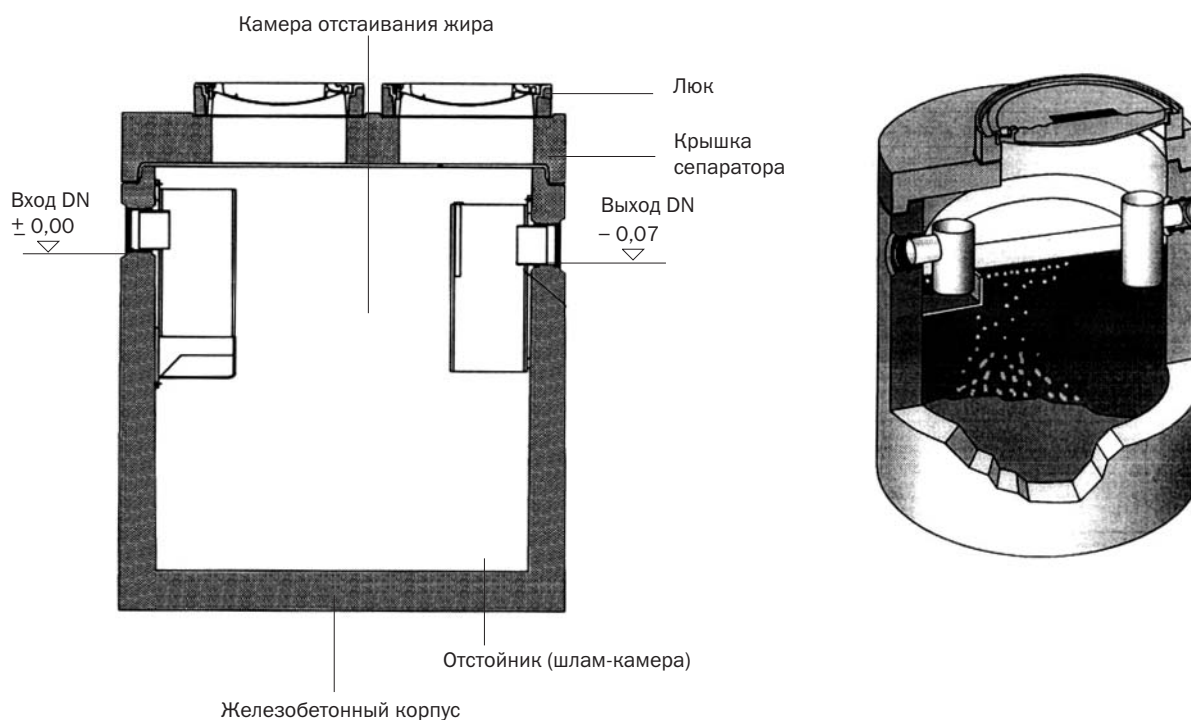
- рестораны и столовые;
- гостиницы;
- пищевая промышленность;
- магазины, где есть разделка мяса, птицы, рыбы.

## Сепараторы жира наружной заглубленной установки из железобетона

\* Имеют Заключение СЭС Минздрава Украины и Сертификат соответствия УкрСЕПРО.

**LIPUMAX®**

**Жиросовитель для очистки сточных вод**



### Модельный ряд железобетонных сепараторов жира LIPUMAX® (ЛИПУМАКС)

Номинальный размер, NG	Объем шламкамеры, л	Диаметр на входе/выходе	Общий объем, л	Общий объем жирокамеры, л
1	100	100	511	180
1-2	200	100	711	180
2	400	100	805	180
4	400	150	785	210
4	800	150	1459	290
7	700	150	1459	290
7	1400	150	2615	400
10	1000	150	2209	400
10	2000	150	3207	400
15	1500	200	3943	1140
15	3000	200	5922	1140
20	2000	200	4995	1140
25	2500	250	5170	1120
25	5000	250	7622	1120

NG – номинальный размер (пропускная способность, л/с)

## Преимущества железобетонных сепараторов жира

- Широкий модельный ряд.  
Готовое решение.
- Класс нагрузки на люк D400, B125 – возможность установки в местах проезда любого транспорта.
- Преимущество в монтаже относительно пластиковых сепараторов – в случае грунтовых вод не надо нагружать корпус.
- Возможность установки на любую глубину (в отличие от пластиковых сепараторов). Подбор надставок.
- Высокая прочность корпуса.
- Очистка – ассенизаторской машиной один раз в месяц.



Торговый комплекс "Альта-Центр", г. Киев



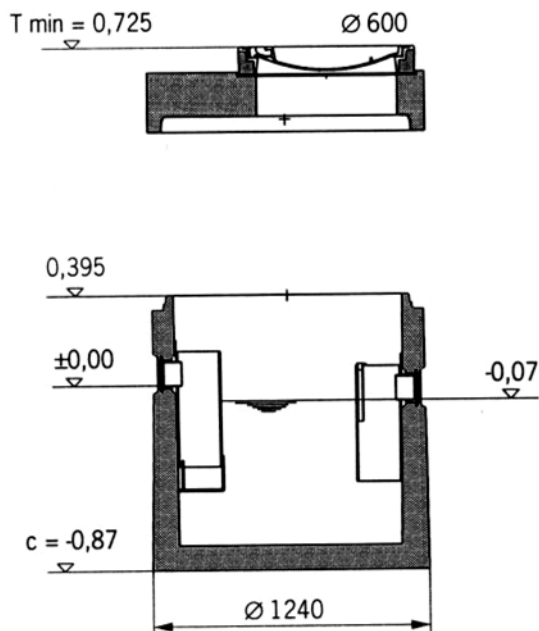
LIPUMAX® NG 7, "Бизнес-центр", г. Киев



Торговый центр "Метрополис", г. Киев

## Сепаратор с возможностью установки надставок

### LIPUMAX® NG 1SF 100

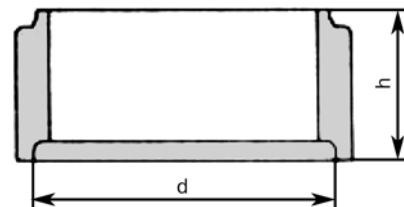


Бетонные надставки для жируловителей LIPUMAX® служат для возможности подключения сливных труб к сепаратору на необходимой глубине.

Возможна установка нескольких надставок одна на другую для необходимого заглубления.

#### Надставки

Тип, dxh	Вес, кг	Артикул
1000x1000	1013	742015
1000x500	506	742016
1000x250	254	742017

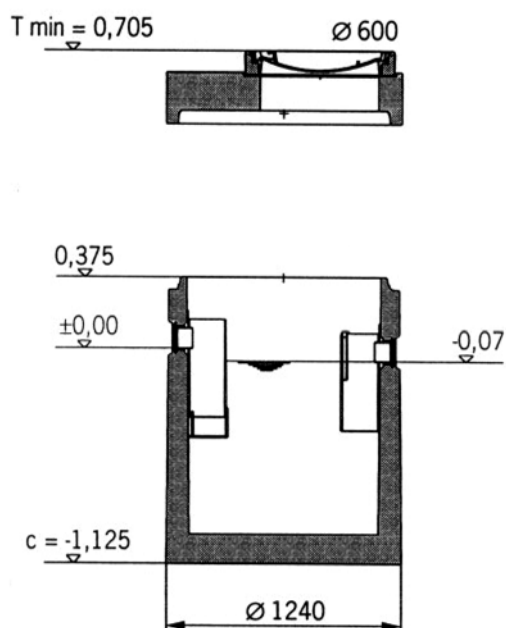


### Железобетонный сепаратор жира LIPUMAX® (ЛИПУМАКС) NG1 (1 л/с) SF 100

Номинальный размер	NG 1			
Объем, л, шламкамеры	100			
Ø люка, мм	600			
Ø трубы на входе/выходе	DN 100/ Ø 110			
Вес самой тяжелой части, кг	1630			
Общий вес, кг	2290			
№ сертификата LGA	4970174-04A		4970174-04A	
Отсутствует/Имеется резиновый уплотнитель крышки	Отсутствует		Имеется	
Класс нагрузки на люк	B125	D400	B125	D400
Артикул сепаратора с возможностью установки надставок	740 281	740 481	740 381	740 581
T мин., мм	725	725	725	725
T макс., мм	5395	5395	5395	5395

## Сепаратор с возможностью установки надставок

### LIPUMAX® NG 1–2 SF 200

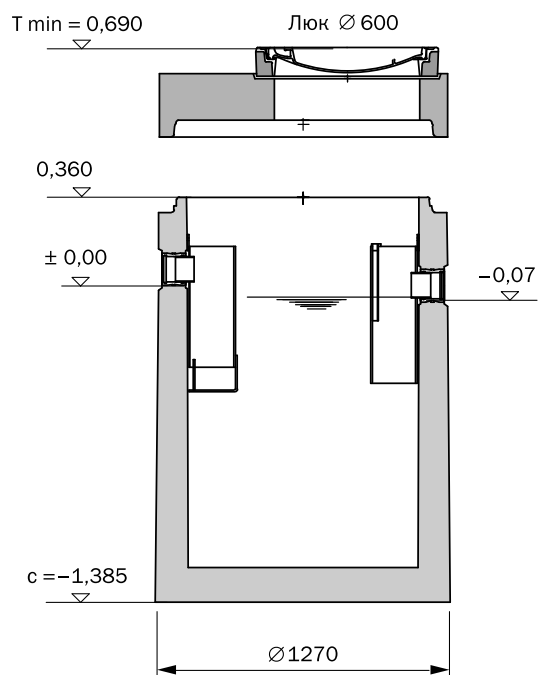


### Железобетонный сепаратор жира LIPUMAX® (ЛИПУМАКС) NG 1–2 (1–2 л/с) SF 200

Номинальный размер	NG 1–2			
Объем, л, шламкамеры	200			
Ø люка, мм	600			
Ø трубы на входе/выходе	DN 100/ Ø 110			
Вес самой тяжелой части, кг	1877			
Общий вес, кг	2537			
№ сертификата LGA	4970174-04A		4970174-04A	
Отсутствует/Имеется резиновый уплотнитель крышки	Отсутствует		Имеется	
Класс нагрузки на люк	B125	D400	B125	D400
Артикул сепаратора с возможностью установки надставок	740 283	740 483	740 383	740 583
T мин., мм	705	705	705	705
T макс., мм	5375	5375	5375	5375

## Сепаратор с возможностью установки надставок

### LIPUMAX® NG 2 SF 400

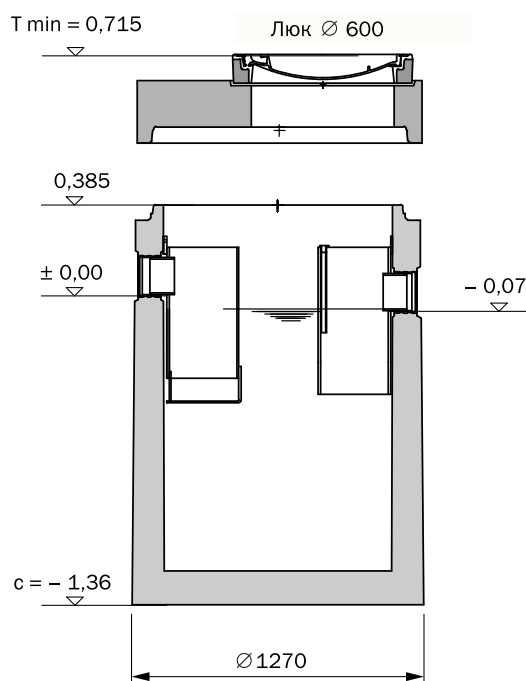


### Железобетонный сепаратор жира LIPUMAX® (ЛИПУМАКС) NG 2 (2 л/с) SF 400

Номинальный размер	NG 2			
Объем, л, шламкамеры	400			
Ø люка, мм	600			
Ø трубы на входе/выходе	DN 100/ Ø 110			
Вес самой тяжелой части, кг	2250			
Общий вес, кг	2900			
№ сертификата LGA	4970174-04A		4970174-04A	
Отсутствует/Имеется резиновый уплотнитель крышки	Отсутствует		Имеется	
Класс нагрузки на люк	B125	D400	B125	D400
Артикул сепаратора с возможностью установки надставок	740 273	740 473	740 373	740 573
T мин., мм	690	690	690	690
T макс., мм	5360	5360	5360	5360

## Сепаратор с возможностью установки надставок

### LIPUMAX® NG 4 SF 400



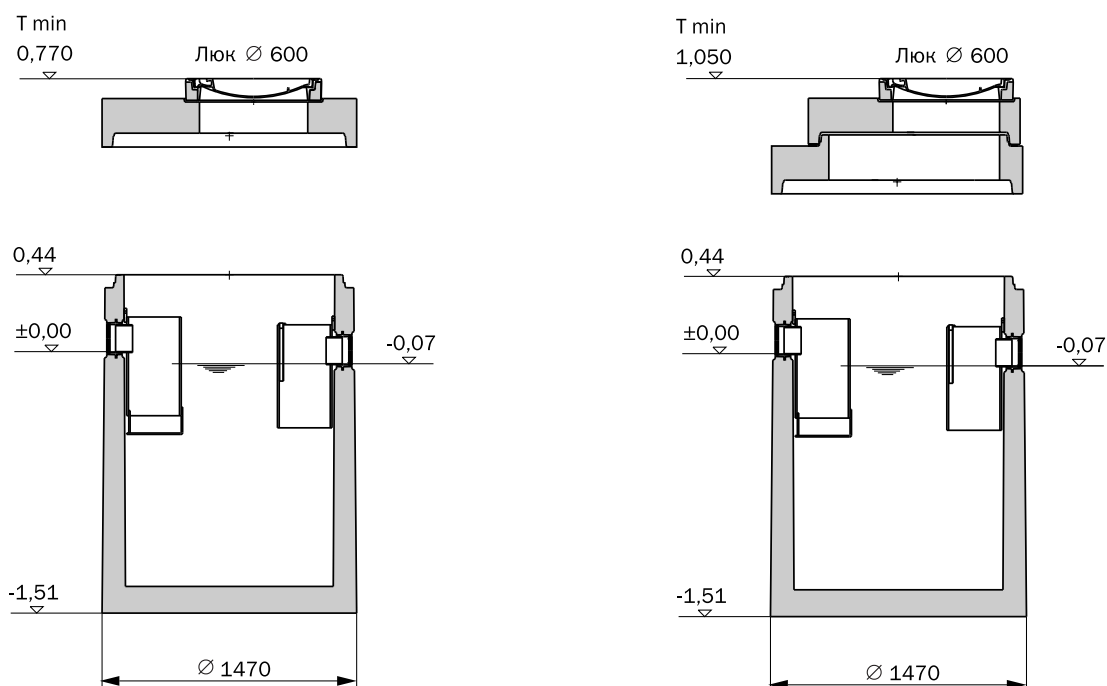
### Железобетонный сепаратор жира LIPUMAX® (ЛИПУМАКС) NG 4 (4 л/с) SF 400

Номинальный размер	NG 4			
Объем, л, шламкамеры	400			
Ø люка, мм	600			
Ø трубы на входе/выходе	DN 150/ Ø 160			
Вес самой тяжелой части, кг	2250			
Общий вес, кг	2900			
№ сертификата LGA	4970174-04A		4970174-04A	
Отсутствует/Имеется резиновый уплотнитель крышки	Отсутствует		Имеется	
Класс нагрузки на люк	B125	D400	B125	D400
Артикул сепаратора с возможностью установки надставок	740 275	740 475	740 375	740 575
T мин., мм	715	715	715	715
T макс., мм	5385	5385	5385	5385

## Сепаратор без надставок

## Сепаратор с возможностью установки надставок

### LIPUMAX® NG 4 SF 800



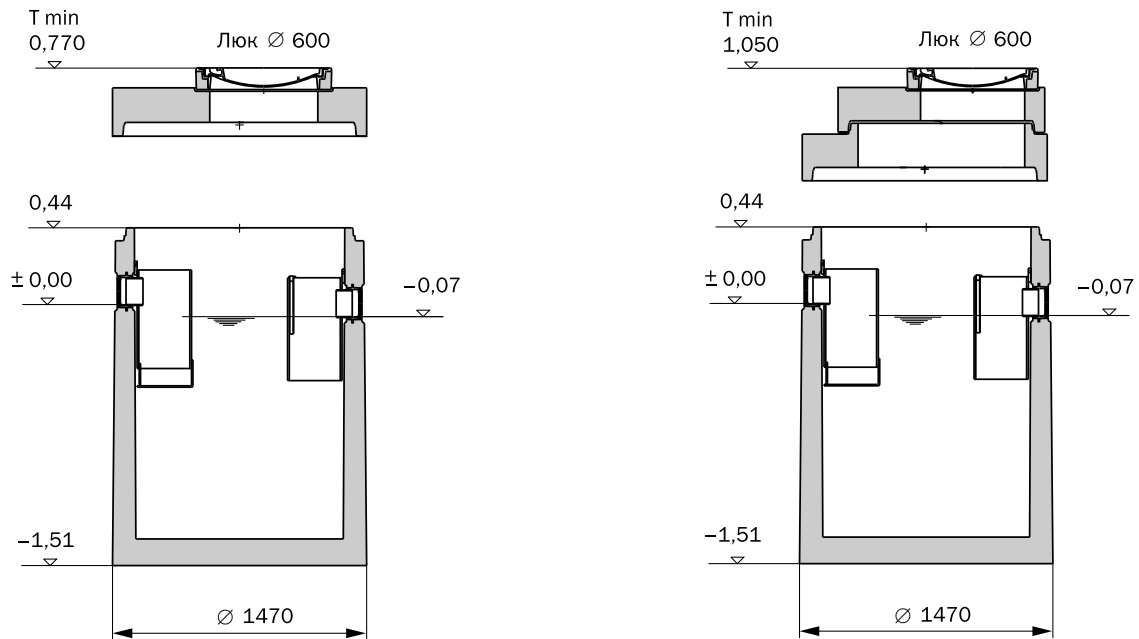
### Железобетонный сепаратор жира LIPUMAX® (ЛИПУМАКС) NG 4 (4 л/с) SF 800

Номинальный размер	NG 4			
Объем, л, шламкамеры	800			
Ø люка, мм	600			
Ø трубы на входе/выходе	DN 150/ Ø 160			
Вес самой тяжелой части, кг	3183			
Общий вес, кг	4223			
№ сертификата LGA	4970174-05A		4970174-05A	
Отсутствует/Имеется резиновый уплотнитель крышки	Отсутствует		Имеется	
Класс нагрузки на люк	B125	D400	B125	D400
Артикул сепаратора без возможности установки надставок	740 289	740 489	740 389	740 589
Т мин., мм	770	770	770	770
Т макс., мм	1010	1010	1010	1010
Артикул сепаратора с возможностью установки надставок	743 289	743 489	743 389	743 589
Т мин., мм	1050	1050	1050	1050
Т макс., мм	5440	5440	5440	5440

## Сепаратор без надставок

## Сепаратор с возможностью установки надставок

### LIPUMAX® NG 7 SF 700



12  
III

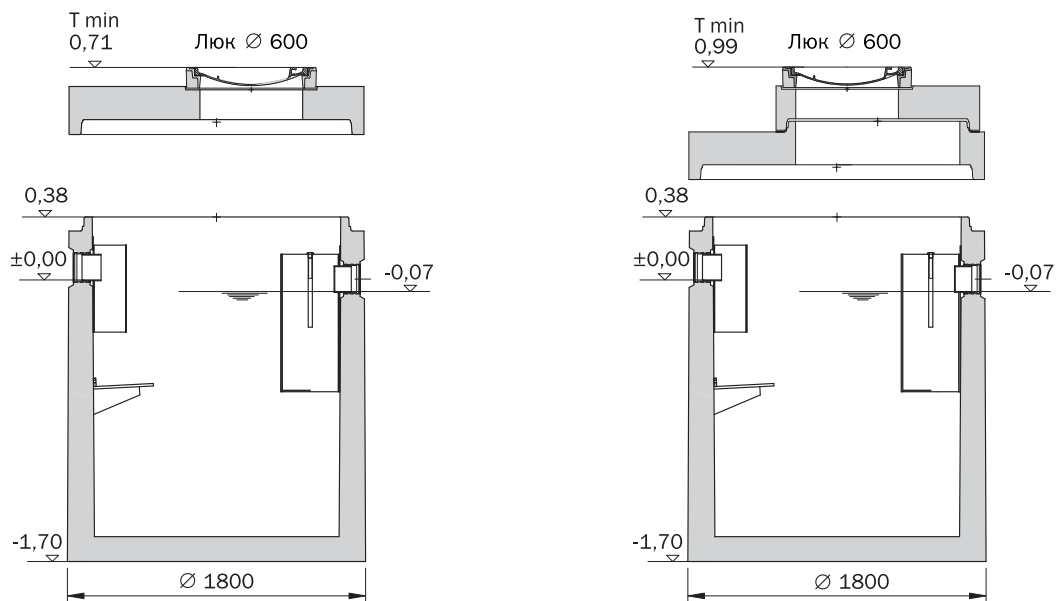
### Железобетонный сепаратор жира LIPUMAX® (ЛИПУМАКС) NG 7 (7 л/с) SF 700

Номинальный размер	NG 7			
Объем, л, шламкамеры	700			
Ø люка, мм	600			
Ø трубы на входе/выходе	DN 150/Ø 160			
Вес самой тяжелой части, кг	3183			
Общий вес, кг	4223			
№ сертификата LGA	4970174-17		4970174-17	
Отсутствует/Имеется резиновый уплотнитель крышки	Отсутствует		Имеется	
Класс нагрузки на люк	B125	D400	B125	D400
Артикул сепаратора без возможности установки надставок	740 291	740 491	740 391	740 591
T мин., мм	770	770	770	770
T макс., мм	1010	1010	1010	1010
Артикул сепаратора с возможностью установки надставок	743 291	743 491	743 391	743 591
T мин., мм	1050	1050	1050	1050
T макс., мм	5440	5440	5440	5440

## Сепаратор без надставок

## Сепаратор с возможностью установки надставок

### LIPUMAX® NG 7 SF 1400



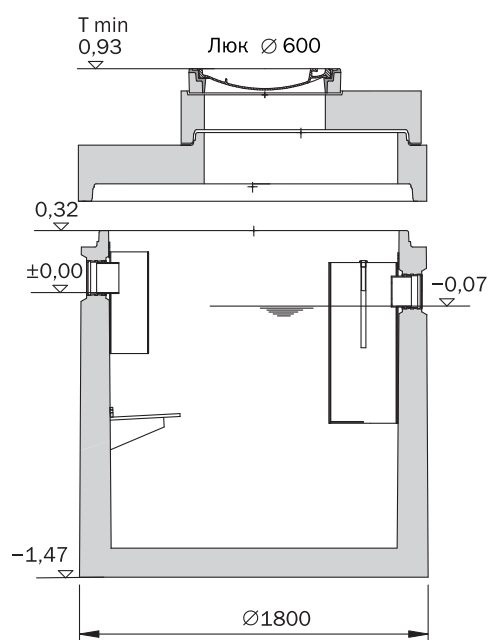
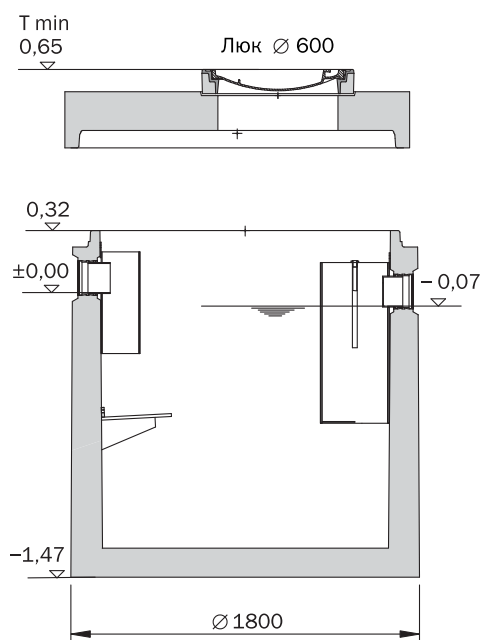
### Железобетонный сепаратор жира LIPUMAX® (ЛИПУМАКС) NG 7 (7 л/с) SF 1400

Номинальный размер	NG 7			
Объем, л, шламкамеры	1400			
Ø люка, мм	600			
Ø трубы на входе/выходе	DN 150/Ø 160			
Вес самой тяжелой части, кг	4820			
Общий вес, кг	6350			
№ сертификата LGA	BMW 0420354-05		BMW 0420354-05	
Отсутствует/Имеется резиновый уплотнитель крышки	Отсутствует		Имеется	
Класс нагрузки на люк	B125	D400	B125	D400
Артикул сепаратора без возможности установки надставок	746 293	746 493	746 393	746 593
Т мин., мм	710	710	710	710
Т макс., мм	950	950	950	950
Артикул сепаратора с возможностью установки надставок	746 693	746 893	746 793	746 993
Т мин., мм	990	990	990	990
Т макс., мм	5380	5380	5380	5380

## Сепаратор без надставок

## Сепаратор с возможностью установки надставок

### LIPUMAX® NG 10 SF 1000



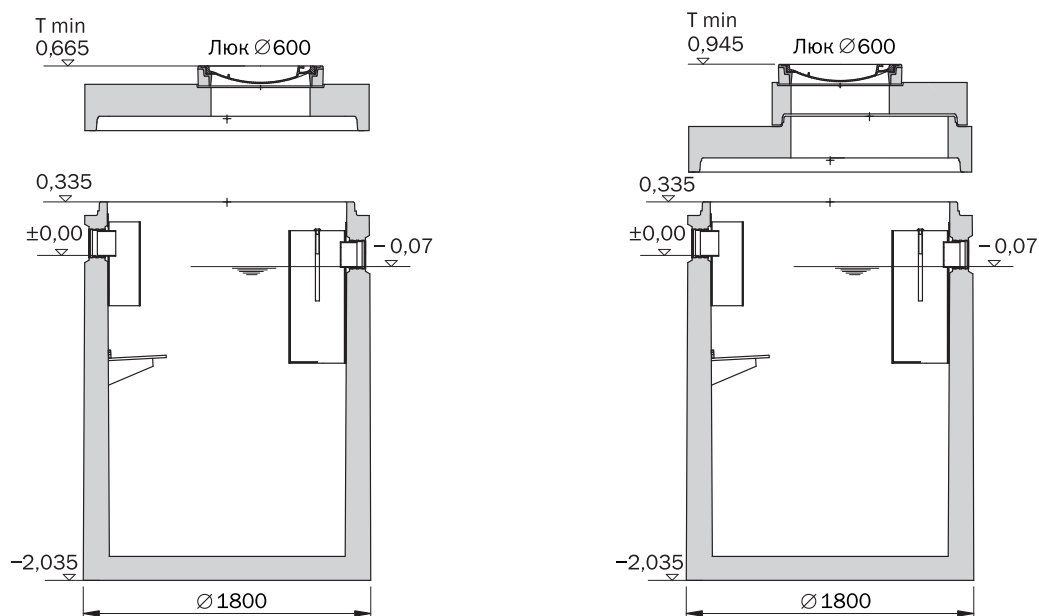
### Железобетонный сепаратор жира LIPUMAX® (ЛИПУМАКС) NG 10 (10 л/с) SF 1000

Номинальный размер	NG 10			
Объем, л, шламкамеры	1000			
Ø люка, мм	600			
Ø трубы на входе/выходе	DN 150/ Ø 160			
Вес самой тяжелой части, кг	4300			
Общий вес, кг	5750			
№ сертификата LGA	BMW 0420354-05		BMW 0420354-05	
Отсутствует/Имеется резиновый уплотнитель крышки	Отсутствует		Имеется	
Класс нагрузки на люк	B125	D400	B125	D400
Артикул сепаратора без возможности установки надставок	746 295	746 495	746 395	746 595
Т мин., мм	650	650	650	650
Т макс., мм	890	890	890	890
Артикул сепаратора с возможностью установки надставок	746 695	746 895	746 795	746 995
Т мин., мм	930	930	930	930
Т макс., мм	5320	5320	5320	5320

## Сепаратор без надставок

## Сепаратор с возможностью установки надставок

### LIPUMAX® NG 10 SF 2000



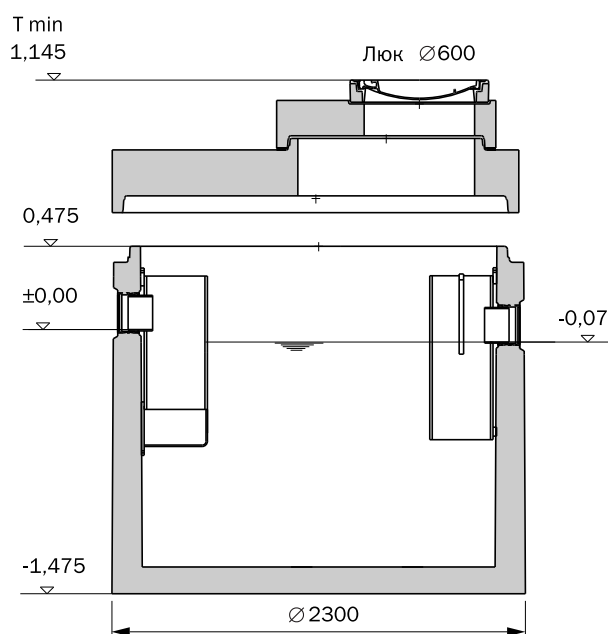
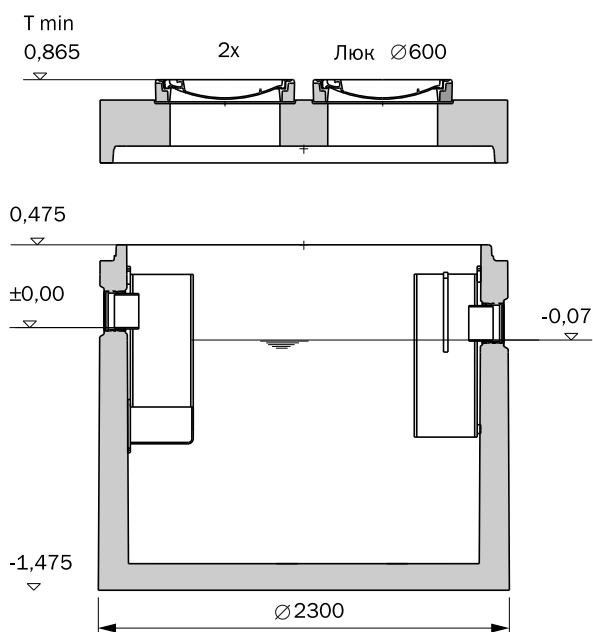
### Железобетонный сепаратор жира LIPUMAX® (ЛИПУМАКС) NG 10 (10 л/с) SF 2000

Номинальный размер	NG 10			
Объем, л, шламкамеры	2000			
Ø люка, мм	600			
Ø трубы на входе/выходе	DN 150/ Ø 160			
Вес самой тяжелой части, кг	5350			
Общий вес, кг	6800			
№ сертификата LGA	BMW 0420354-05		BMW 0420354-05	
Отсутствует/Имеется резиновый уплотнитель крышки	Отсутствует		Имеется	
Класс нагрузки на люк	B125	D400	B125	D400
Артикул сепаратора без возможности установки надставок	746 297	746 497	746 397	746 597
T мин., мм	665	665	665	665
T макс., мм	905	905	905	905
Артикул сепаратора с возможностью установки надставок	746 697	746 897	746 797	746 997
T мин., мм	945	945	945	945
T макс., мм	5335	5335	5335	5335

## Сепаратор без надставок

## Сепаратор с возможностью установки надставок

### LIPUMAX® NG 15 SF 1500



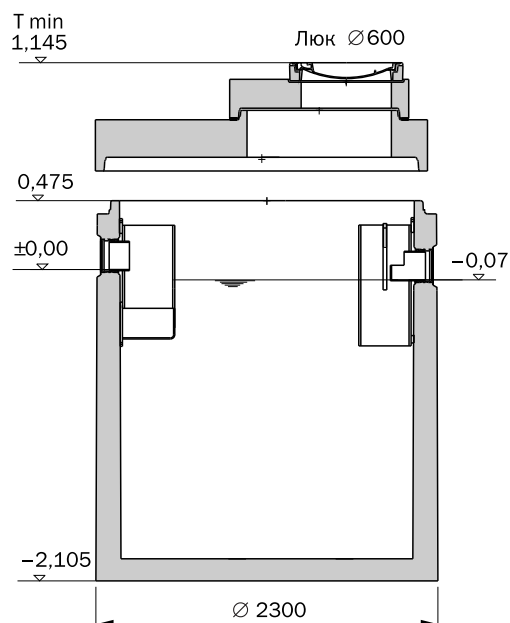
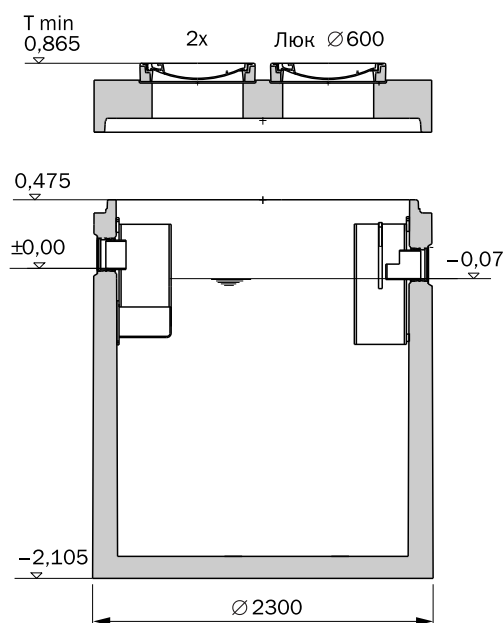
### Железобетонный сепаратор жира LIPUMAX® (ЛИПУМАКС) NG 15 (15 л/с) SF 1500

Номинальный размер	NG 15			
Объем, л, шламкамеры	1500			
Ø люка, мм	2x600			
Ø трубы на входе/выходе	DN 200/ Ø 210			
Вес самой тяжелой части, кг	6220			
Общий вес, кг	8720			
№ сертификата LGA	BMW 0220344-02		BMW 0220344-02	
Отсутствует/Имеется резиновый уплотнитель крышки	Отсутствует		Имеется	
Класс нагрузки на люк	B125	D400	B125	D400
Артикул сепаратора без возможности установки надставок	740 299	740 499	740 399	740 599
T мин., мм	865	865	865	865
T макс., мм	1105	1105	1105	1105
Артикул сепаратора с возможностью установки надставок	743 299	743 499	743 399	743 599
T мин., мм	1145	1145	1145	1145
T макс., мм	5475	5475	5475	5475

## Сепаратор без надставок

## Сепаратор с возможностью установки надставок

### LIPUMAX® NG 15 SF 3000



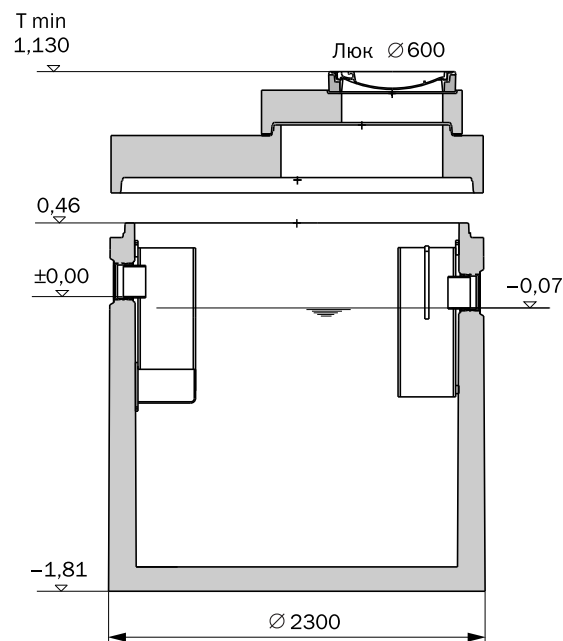
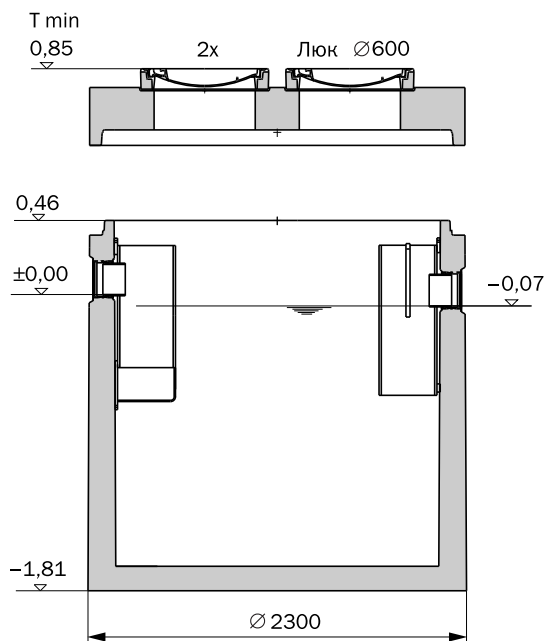
### Железобетонный сепаратор жира LIPUMAX® (ЛИПУМАКС) NG 15 (15 л/с) SF 3000

Номинальный размер	NG 15			
Объем, л, шамкамеры	3000			
Ø люка, мм	2x600			
Ø трубы на входе/выходе	DN 200/ Ø 210			
Вес самой тяжелой части, кг	7800			
Общий вес, кг	10300			
№ сертификата LGA	BMW 0220344-02		BMW 0220344-02	
Отсутствует/Имеется резиновый уплотнитель крышки	Отсутствует		Имеется	
Класс нагрузки на люк	B125	D400	B125	D400
Артикул сепаратора без возможности установки надставок	740 279	740 479	740 379	740 579
Т мин., мм	865	865	865	865
Т макс., мм	1105	1105	1105	1105
Артикул сепаратора с возможностью установки надставок	743 297	743 497	743 397	743 597
Т мин., мм	1145	1145	1145	1145
Т макс., мм	5475	5475	5475	5475

## Сепаратор без надставок

## Сепаратор с возможностью установки надставок

### LIPUMAX® NG 20 SF 2000



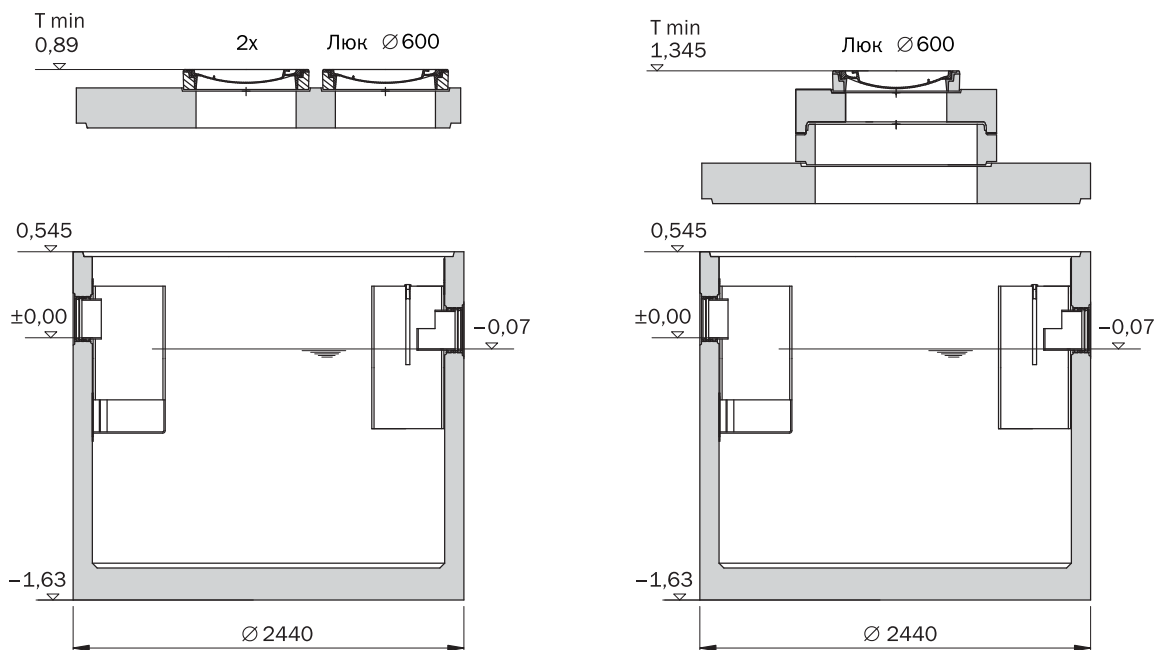
### Железобетонный сепаратор жира LIPUMAX® (ЛИПУМАКС) NG 20 (20 л/с) SF 2000

Номинальный размер	NG 20			
Объем, л, шламкамеры	2000			
Ø люка, мм	2x600			
Ø трубы на входе/выходе	DN 200/ Ø 210			
Вес самой тяжелой части, кг	7100			
Общий вес, кг	9600			
№ сертификата LGA	BMW 0220344-02		BMW 0220344-02	
Отсутствует/Имеется резиновый уплотнитель крышки	Отсутствует		Имеется	
Класс нагрузки на люк	B125	D400	B125	D400
Артикул сепаратора без возможности установки надставок	740 277	740 477	740 377	740 577
T мин., мм	850	850	850	850
T макс., мм	1090	1090	1090	1090
Артикул сепаратора с возможностью установки надставок	743 277	743 477	743 377	743 577
T мин., мм	1130	1130	1130	1130
T макс., мм	5460	5460	5460	5460

## Сепаратор без надставок

## Сепаратор с возможностью установки надставок

### LIPUMAX® NG 25 SF 2500



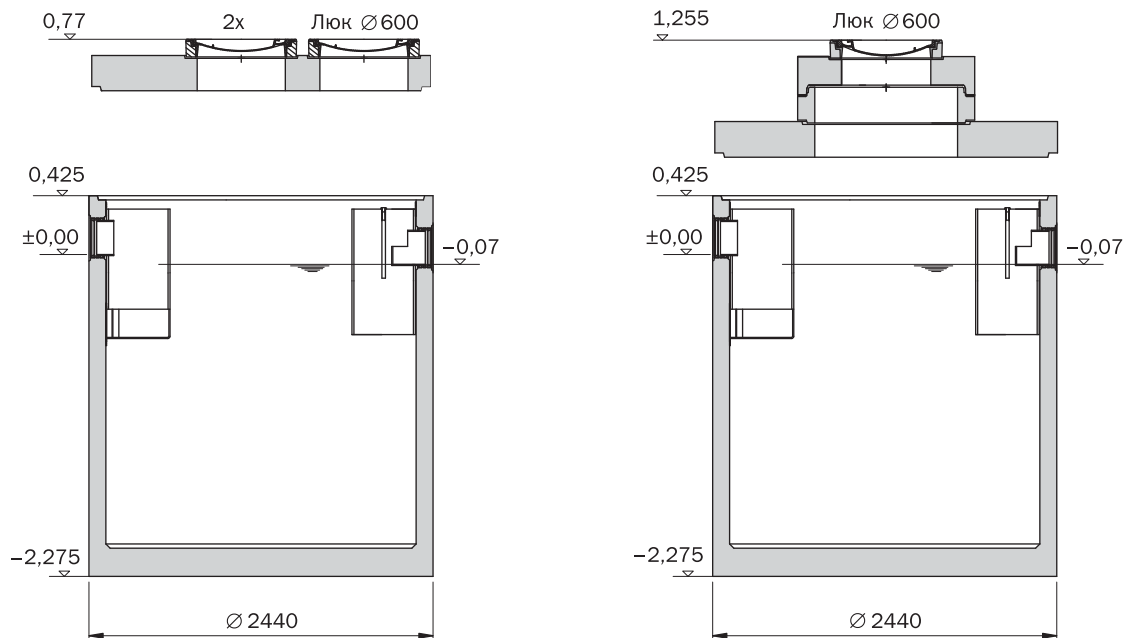
### Железобетонный сепаратор жира LIPUMAX® (ЛИПУМАКС) NG 25 (25 л/с) SF 2500

Номинальный размер	NG 25			
Объем, л, шламкамеры	2500			
Ø люка, мм	2x600			
Ø трубы на входе/выходе	DN 250/Ø 250			
Вес самой тяжелой части, кг	6400			
Общий вес, кг	9600			
№ сертификата LGA	5351326-01		5351326-01	
Отсутствует/Имеется резиновый уплотнитель крышки	Отсутствует		Имеется	
Класс нагрузки на люк	B125	D400	B125	D400
Артикул сепаратора без возможности установки надставок	746 281	746 481	746 381	746 581
T мин., мм	890	890	890	890
T макс., мм	1130	1130	1130	1130
Артикул сепаратора с возможностью установки надставок	746 681	746 881	746 781	746 981
T мин., мм	1345	1345	1345	1345
T макс., мм	5545	5545	5545	5545

## Сепаратор без надставок

## Сепаратор с возможностью установки надставок

### LIPUMAX® NG 25 SF 5000



### Железобетонный сепаратор жира LIPUMAX® (ЛИПУМАКС) NG 25 (25 л/с) SF 5000

Номинальный размер	NG 25			
Объем, л, шламкамеры	5000			
Ø люка, мм	2x600			
Ø трубы на входе/выходе	DN 250/ Ø 250			
Вес самой тяжелой части, кг	7500			
Общий вес, кг	10700			
№ сертификата LGA	5351326-01		5351326-01	
Отсутствует/Имеется резиновый уплотнитель крышки	Отсутствует		Имеется	
Класс нагрузки на люк	B125	D400	B125	D400
Артикул сепаратора без возможности установки надставок	746 283	746 483	746 383	746 583
Т мин., мм	770	770	770	770
Т макс., мм	1010	1010	1010	1010
Артикул сепаратора с возможностью установки надставок	746 683	746 883	746 783	746 983
Т мин., мм	1255	1255	1255	1255
Т макс., мм	5425	5425	5425	5425

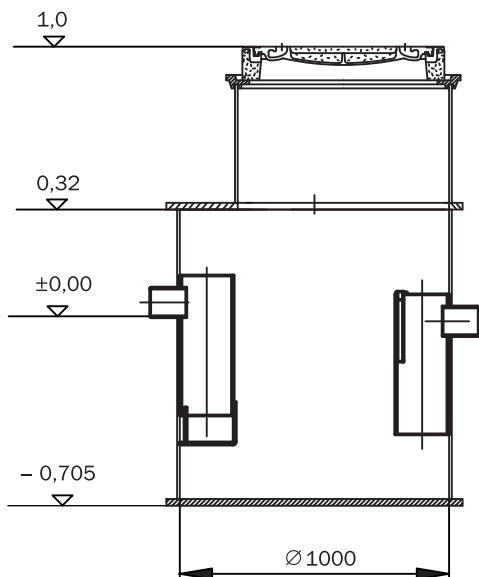
## Сепаратор жира наружной заглубленной установки из полиэтилена (HDPE)

LIPUMAX® LIGHT

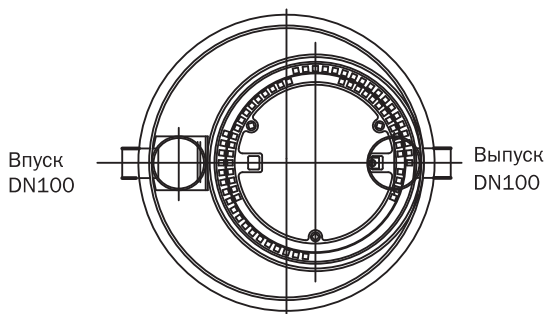
Жиросователи для очистки сточных вод

LIPUMAX® NG 1/100

Арт. № 402399

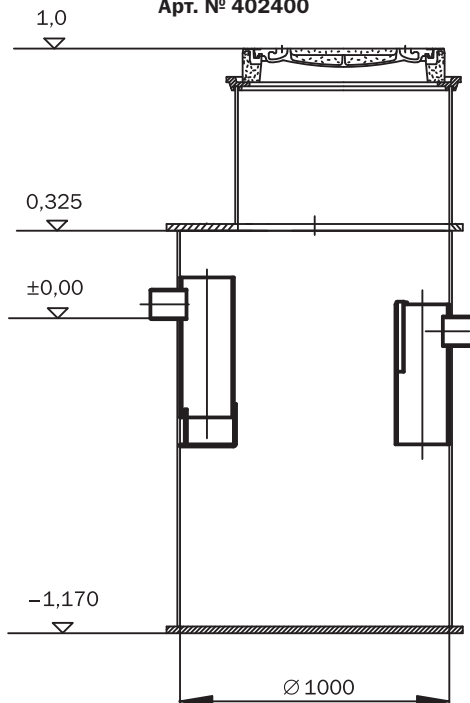


NG1 SF100 L

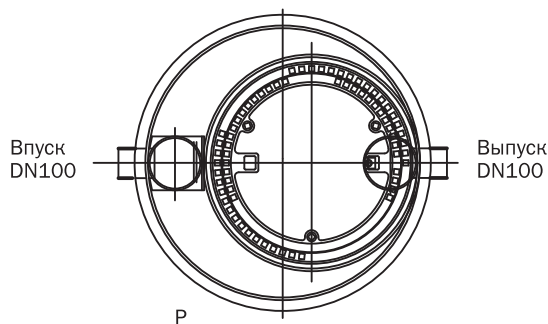


LIPUMAX® NG 2/200

Арт. № 402400



NG2 SF200 L



### Рекомендации по установке сепаратора жира LIPUMAX® LIGHT из полиэтилена HDPE:

1. Установите сепаратор в подготовленную яму на бетонную плиту и подсоедините трубы к местам впуска и выпуска.

2. Наполните сепаратор водой и засыпьте песок с небольшим количеством цемента вокруг сепаратора до его верхнего края.

3. Установите люк на сепаратор.

Пластиковые сепараторы наружной заглубленной установки нельзя устанавливать в местах с высоким уровнем грунтовых вод, максимальный уровень грунтовых вод должен быть не больше 250 мм от дна сепаратора.

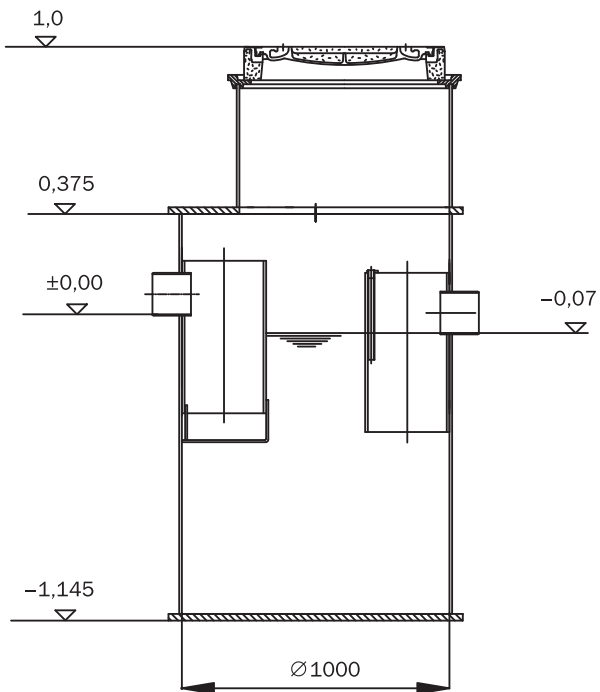
# Сепаратор жира наружной заглубленной установки из полиэтилена (HDPE)

LIPUMAX® LIGHT

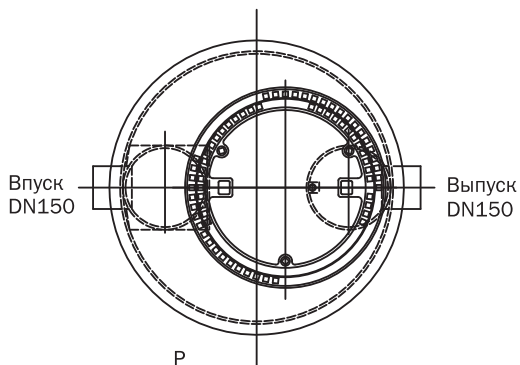
Жиросовители для очистки сточных вод

## LIPUMAX® NG 4/400

Арт. № 402401

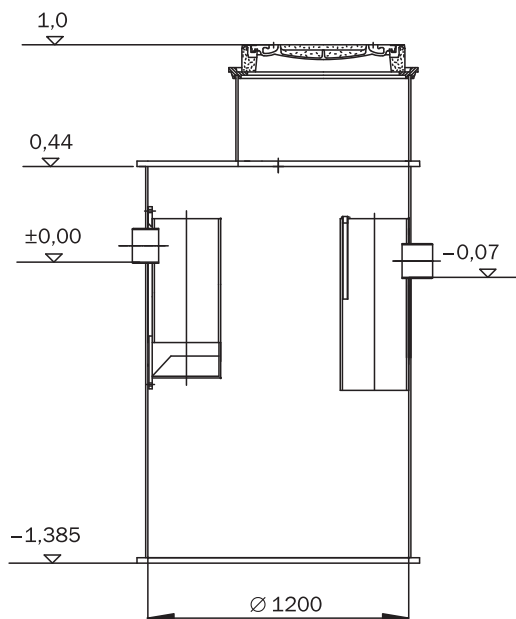


NG4 SF400 L

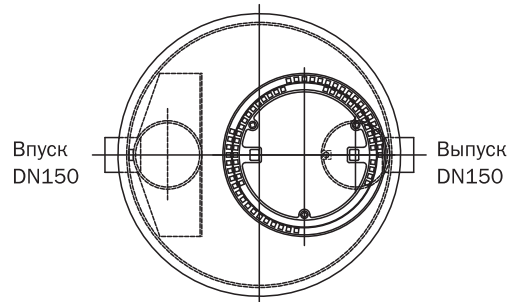


## LIPUMAX® NG 7/700

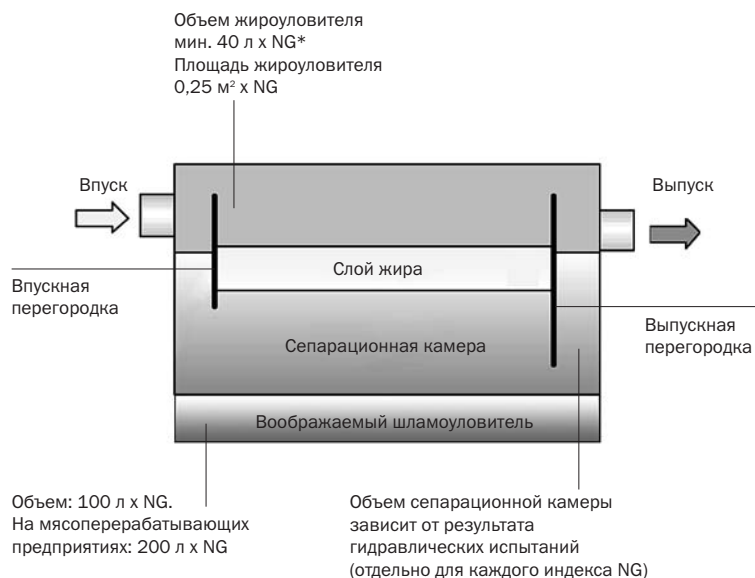
Арт. № 402402



NG7 SF700 L



## Сепараторы жира для напольной установки в непромерзаемых помещениях из нержавеющей стали и полиэтилена



NG\*-номинальный размер или количество литров за секунду

При новом строительстве, обычно, применяют сепараторы жира наружной заглубленной установки, которые просты в обслуживании. Когда такой возможности нет, или по желанию заказчика, применяются жируловители для напольной установки внутри зданий в непромерзаемых помещениях (обычно это рестораны и гостиницы). Сепараторы жира должны устанавливаться везде, где образуется сточная вода с частицами жира. Согласно DIN EN 1825-2 рекомендуемое расстояние между кухней и жируловителем составляет 10–15 метров, что исключает возможность охлаждения воды и закупорки труб жиром. Трубы необходимо защищать от промерзания. Согласно нормам DIN EN 1825 уклон трубы, идущей к сепаратору жира, составляет 2%.

Сепараторы жира работают механически, используя закон гравитации (разность плотности). Т.е. тяжелые субстанции оседают на дно, а легкие, такие как животный и растительный жиры, всплывают на поверхность воды.

### Основные особенности материалов

#### Сепараторы из нержавеющей стали V4A (AISI316)

Отсутствие риска возгорания.

Сопrotивляемость высоким температурам.

Гигиенический материал.

Абсолютная УФ-защита.

Устойчивость к механическим воздействиям.

Устойчивость к органическим растворителям.

#### Сепараторы из полиэтилена

Легкость транспортировки.

Низкая теплопроводность.

Высокая устойчивость к химическому воздействию.

Легкость очистки (поверхность похожа на воск).

Простота установки.



Производитель – ACO Passavant (Германия)

\*ACO Passavant используют исключительно нержавеющую сталь типа 1.4571 (V4A) AISI 316

## Сепараторы жира для напольной установки внутри зданий

### Модельный ряд

НЕРЖАВЕЮЩАЯ СТАЛЬ V4A

ПОЛИЭТИЛЕН

для мобильного применения (под мойку)

LIPU-MOBIL

ECO-MOBIL

Полного цикла

Базовая комплектация	Комплектация 1	Базовая комплектация	Комплектация 1
LIPUREX®-O	-OD	ECO-JET-O	-OD
LIPUREX®-R	-RD	ECO-JET-R	-RD
		ECO-JET-G	-GD

Комплектация 2	Комплектация 3	Комплектация 2	Комплектация 3
LIPURAT®-OS	-OA	HYDROJET®-OS	-OA
LIPURAT®-RS	-RA	HYDROJET®-RS	-RA
LIPURAT®-OSE	-OAE	HYDROJET®-OSE	-OAE
LIPURAT®-RSE	-RAE	HYDROJET®-RSE	-RAE

Частичного цикла

LIPATOR®

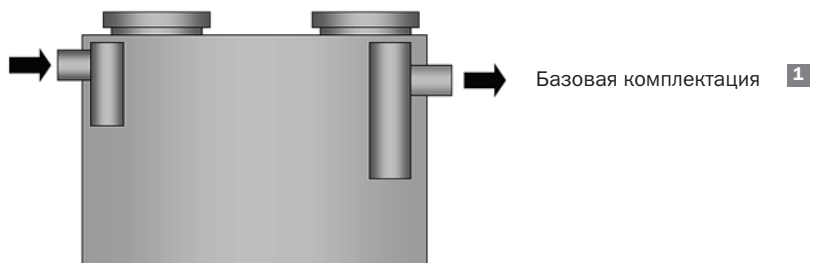
LIPATOMAT®

### Обозначения:

- O: Овальной формы
- R: Круглой формы
- G: С отдельными камерами
- D: + устройство для удаления шлама
- S: + устройство очистки струей воды с ручным управлением
- A: устройство очистки струей воды с автоматическим управлением
- E: + встроенный насос откачки

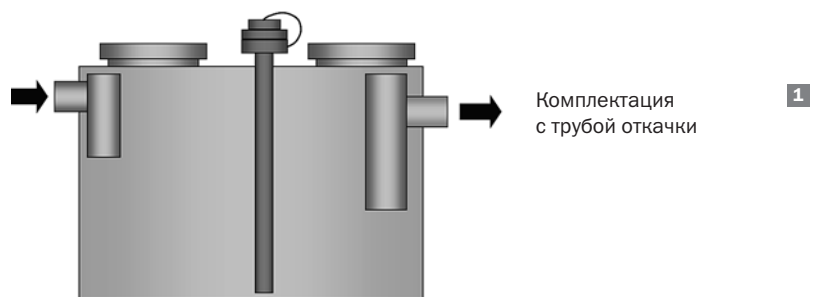
## Уровни комплектации жирословителей для установки внутри зданий

Уровни комплектации.  
Пример показан на базе овальной модели из нержавеющей стали.



Базовая комплектация **1**

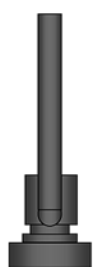
LIPUREX®-O



Комплектация с трубой откачки **1**

LIPUREX®-OD

Опция:  
Насос откачки



LIPURAT®-OSE



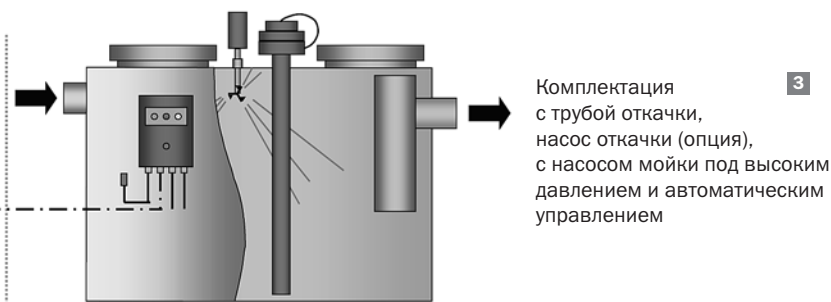
Комплектация с трубой откачки, насос откачки (опция), с насосом мойки под высоким давлением и ручным управлением **2**

LIPURAT®-OS

Опция:  
Насос откачки



LIPURAT®-OAE



Комплектация с трубой откачки, насос откачки (опция), с насосом мойки под высоким давлением и автоматическим управлением **3**

LIPURAT®-OA

## Различные формы сепараторов жира для установки внутри зданий



ECO-JET-O/OD

### Овальные сепараторы

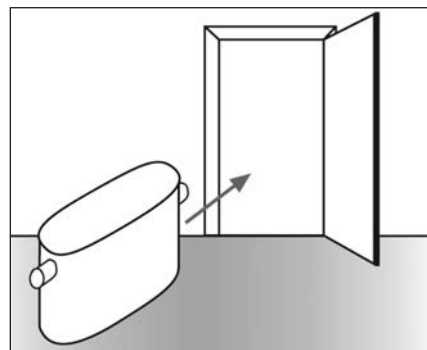
Свободно проходят в стандартный дверной проем.

#### Сепараторы из нержавеющей стали V4A (AISI 316)

NG 1–4: макс. ширина 700 мм  
NG 7–10: макс. ширина 850 мм

#### Сепараторы из полиэтилена

NG 1–4: макс. ширина 800 мм  
NG 7–10: макс. ширина 930 мм



LIPURAT®-RS/RA

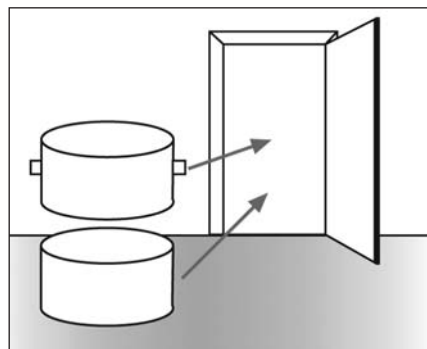
### Круглые сепараторы

Разбираются на отдельные сегменты

Возможность подбора номинального размера с помощью замены центрального сегмента (например NG 7 – NG 10)

#### Количество сегментов:

NG 2–4: 2 сегмента  $\varnothing$  1000 мм  
NG 7–10: 3 сегмента  $\varnothing$  1500 мм  
NG 15–20: 3 сегмента  $\varnothing$  1750 мм



ECO-JET-G/GD

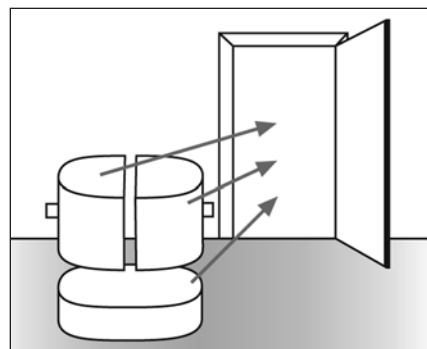
### Сепараторы с отдельными камерами

Возможность сборки в помещениях с узким дверным проемом

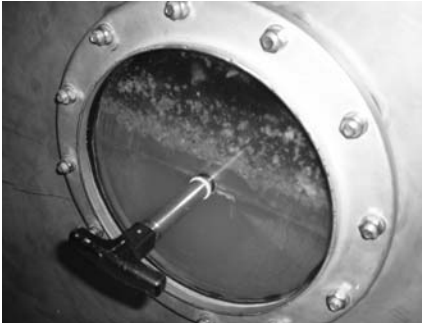
Состоят из 3-х сегментов (длина x ширина x высота)

#### Максимальный размер сегментов:

NG 2: 670x700x1360 мм  
NG 4: 1140x700x1360 мм



## Основные принципы эксплуатации

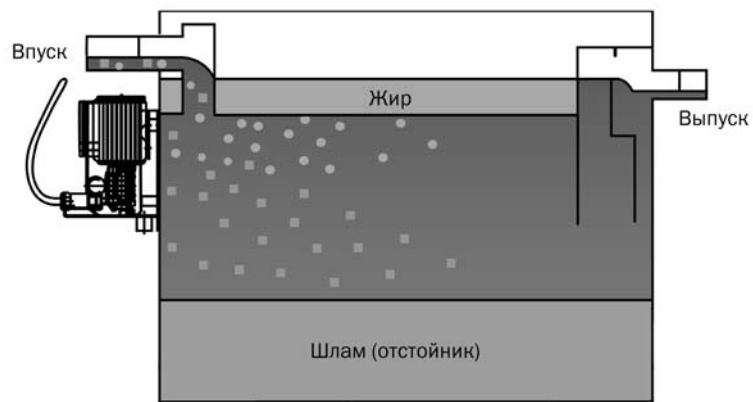


В сепараторах жира 2-го и 3-го уровней комплектации, отложения в шлам-камере (отстойнике) и слой жира, разбиваются напором воды под высоким давлением (175 бар) специальной вращающейся мощней головкой, до однородного состояния, готового для откачки.

В зависимости от места расположения сепаратора жира, содержимое сепаратора откачивается либо вакуум-насосом ассенизаторской машины, через трубу, выведенную на улицу, либо с помощью собственного насоса откачки жируловителя.

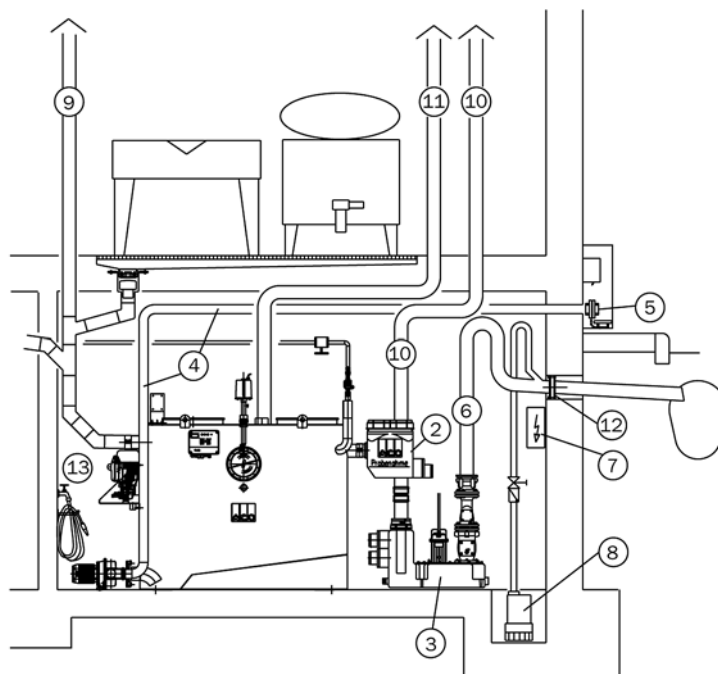
### Преимущества

- Выбор материала
- Выбор формы
- Дополнительные опции по требованию заказчика



### Пример установки

1. Сепаратор жира
2. Устройство для отбора проб
3. Подъемная насосная станция
4. Труба откачки содержимого сепаратора
5. Соединительная муфта трубы откачки
6. Труба откачки насосов
7. Управление насосной станцией
8. Место дренажного насоса
9. Вентиляция сепаратора жира
10. Вентиляция насосной станции
11. Вентиляция сепаратора жира
12. Эластичная муфта трубы
13. Подвод холодной воды 3/4"



### Подсоединение труб, вентиляция:

Чтобы избежать турбулентности на впуске в сепаратор жира, нужно следующим образом смонтировать переход вертикального слива в горизонтальный: (вертикальная труба, колено 45°,

патрубок 250 мм или больше, колено 45°, горизонтальная труба, что подсоединяется к сепаратору, длиной минимум 10xDN), например: DN 100=1 метр, DN 150=1,5 метра.

**В обязательном порядке необходимо установить вентиляцию жируловителя и насосной станции.**

## Сепараторы жира для напольной установки



ПОЛИЭТИЛЕН	Модель	ECO-JET -O	ECO-JET -OD
	Уровень оснащения	В 1 2 3	В 1 2 3
	Форма	Овальная	
	Дизайн	без трубы откачки	с трубой откачки DN 65
		С смотровым окошком (опция) С устройством наполнения (опция)	
	Преимущества	– Компактный дизайн – Удобство транспортировки и установки	
	Номинальный размер	Арт. №	Арт. №
	1	0159.00.60	0159.15.19
	2	0159.00.61	0159.34.80
	3	0159.00.62	0159.34.88

	ECO-JET -R	ECO-JET -RD
	В 1 2 3	В 1 2 3
	Круглая	
	без трубы откачки	с трубой откачки DN 65
	С смотровым окошком (опция) С устройством наполнения (опция)	
	– Сегментный дизайн – Удобство транспортировки и установки	
	Арт. №	Арт. №
	---	---
	3502.32.30	3502.62.30
	---	---
	3504.32.30	3504.62.30
	3507.32.30	3507.62.30
	3510.32.30	3510.62.30
	3515.32.30	3515.62.30
	3520.32.30	3520.62.30

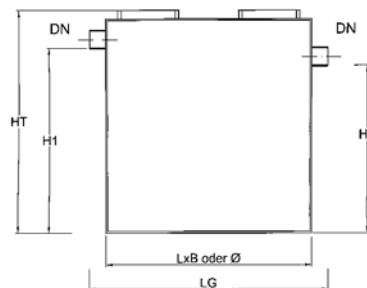
	ECO-JET -G	ECO-JET -GD
	В 1 2 3	В 1 2 3
	С отдельными камерами	
	без трубы откачки	с трубой откачки DN 50
	– Малый вес – Состоит из трех частей для перемещений в узких проемах	
	Арт. №	Арт. №
	---	---
	3802.00.00	3802.50.00
	---	---
	3804.00.00	3804.50.00
	---	---
	---	---
	---	---
	---	---



НЕРЖАВЕЮЩАЯ СТАЛЬ V 4A	Модель	LIPUREX® -O	LIPUREX® -OD
	Уровень оснащения	В 1 2 3	В 1 2 3
	Форма	Овальная	
	Дизайн	без трубы откачки	с трубой откачки DN 65
		С смотровым окошком (опция) С устройством наполнения (опция)	
	Преимущества	– Компактный дизайн	
	Номинальный размер	Арт. №	Арт. №
	1	7551.32.00	7551.62.00
	2	7552.32.00	7552.62.00
	3	7553.32.00	7553.62.00

	LIPUREX® -R	LIPUREX® -RD
	В 1 2 3	В 1 2 3
	Круглая	
	без трубы откачки	с трубой откачки DN 65
	С смотровым окошком (опция) С устройством наполнения (опция)	
	– Состоит из сегментов – Удобство транспортировки и установки	
	Арт. №	Арт. №
	---	---
	7502.32.00	7502.62.00
	---	---
	7504.32.00	7504.62.00
	7507.32.00	7507.62.00
	7510.32.00	7510.62.00
	7515.32.00	7515.62.00
	7520.32.00	7520.62.00

Общий чертеж с размерами



См. таблицу на стр. 30

\*Интегрированное устройство отбора проб

## Сепараторы жира для напольной установки



HYDROJET®-OS				HYDROJET®-OA			
В	1	2	3	В	1	2	3
<b>Овальная</b>							
Ручное управление				Автоматическое управление			
Дистанционное управление (опция) (только -OA)							
<b>Мойка внутренней поверхности струей высокого давления</b>							
Арт. № справа/слева				Арт. № справа/слева			
3571.73.41/31				3551.73.42/32			
3572.73.41/31				3552.73.42/32			
3573.73.41/31				3553.73.42/32			
3574.73.41/31				3554.73.42/32			
3577.73.41/31				3557.73.42/32			
3580.73.41/31				3560.73.42/32			
---							
---							

HYDROJET®-RS				HYDROJET®-RA			
В	1	2	3	В	1	2	3
<b>Круглая</b>							
Ручное управление				Автоматическое управление			
Дистанционное управление (опция) (только -OR)							
<b>– Мойка внутренней поверхности струей высокого давления</b>							
<b>– Сегментный дизайн</b>							
Арт. № справа/слева				Арт. № справа/слева			
---							
3502.73.41/31				3502.73.42/32			
---							
3504.73.41/31				3504.73.42/32			
3507.73.41/31				3507.73.42/32			
3510.73.41/31				3510.73.42/32			
3515.73.41/31				3515.73.42/32			
3520.73.41/31				3520.73.42/32			

HYDROJET®-OSE				HYDROJET®-OAE			
В	1	2	3	В	1	2	3
<b>Овальная</b>							
Ручное управление				Автоматическое управление			
С насосом откачки дистанционное управление (опция) (только -OAE)							
<b>– Мойка внутренней поверхности струей высокого давления</b>							
<b>– Насос откачки</b>							
Арт. № справа/слева				Арт. № справа/слева			
3571.83.41/31				3551.83.42/32			
3572.83.41/31				3552.83.42/32			
3573.83.41/31				3553.83.42/32			
3574.83.41/31				3554.83.42/32			
3577.83.41/31				3557.83.42/32			
3580.83.41/31				3560.83.42/32			
---							
---							

HYDROJET®-RSE				HYDROJET®-RAE			
В	1	2	3	В	1	2	3
<b>Круглая</b>							
Ручное управление				Автоматическое управление			
С насосом откачки дистанционное управление (опция) (только -RAE)							
<b>– Мойка внутренней поверхности струей высокого давления</b>							
<b>– Насос откачки</b>							
<b>– Сегментный дизайн</b>							
Арт. № справа/слева				Арт. № справа/слева			
---							
3502.73.81/71				3502.73.82/72			
---							
3504.73.81/71				3504.73.82/72			
3507.73.81/71				3507.73.82/72			
3510.73.81/71				3510.73.82/72			
3515.73.81/71				3515.73.82/72			
3520.73.81/71				3520.73.82/72			

### Примечание:

"справа/слева" обозначает расположение блока управления/инспекционного окошка, если смотреть со стороны входа (впускной трубы) в сепаратор.



LIPURAT®-OS				LIPURAT®-OA			
В	1	2	3	В	1	2	3
<b>Овальная</b>							
Ручное управление				Автоматическое управление			
Дистанционное управление (опция) (только -OA)							
<b>Мойка внутренней поверхности струей высокого давления</b>							
Арт. № справа/слева				Арт. № справа/слева			
7571.73.41/31				7571.73.42/32			
7572.73.41/31				7572.73.42/32			
7573.73.41/31				7573.73.42/32			
7574.73.41/31				7574.73.42/32			
7577.73.41/31				7577.73.42/32			
7580.73.41/31				7580.73.42/32			
---							
---							

LIPURAT®-RS				LIPURAT®-RA			
В	1	2	3	В	1	2	3
<b>Круглая</b>							
Ручное управление				Автоматическое управление			
Дистанционное управление (опция) (только -OR)							
<b>– Мойка внутренней поверхности струей высокого давления</b>							
<b>– Сегментный дизайн</b>							
Арт. № справа/слева				Арт. № справа/слева			
---							
7502.73.41/31				7502.73.42/32			
---							
7504.73.41/31				7504.73.42/32			
7507.73.41/31				7507.73.42/32			
7510.73.41/31				7510.73.42/32			
7515.73.41/31				7515.73.42/32			
7520.73.41/31				7520.73.42/32			

LIPURAT®-OSE				LIPURAT®-OAE			
В	1	2	3	В	1	2	3
<b>Овальная</b>							
Ручное управление				Автоматическое управление			
С насосом откачки дистанционное управление (опция) (только -OAE)							
<b>– Мойка внутренней поверхности струей высокого давления</b>							
<b>– Насос откачки</b>							
Арт. № справа/слева				Арт. № справа/слева			
7571.83.41/31				7571.83.42/32			
7572.83.41/31				7572.83.42/32			
7573.83.41/31				7573.83.42/32			
7574.83.41/31				7574.83.42/32			
7577.83.41/31				7577.83.42/32			
7580.83.41/31				7580.83.42/32			
---							
---							

LIPURAT®-RSE				LIPURAT®-RAE			
В	1	2	3	В	1	2	3
<b>Круглая</b>							
Ручное управление				Автоматическое управление			
С насосом откачки дистанционное управление (опция) (только -RAE)							
<b>– Мойка внутренней поверхности струей высокого давления</b>							
<b>– Насос откачки</b>							
<b>– Сегментный дизайн</b>							
Арт. № справа/слева				Арт. № справа/слева			
---							
7502.73.61/51				7502.73.62/52			
---							
7504.73.61/51				7504.73.62/52			
7507.73.61/51				7507.73.62/52			
7510.73.61/51				7510.73.62/52			
7515.73.61/51				7515.73.62/52			
7520.73.61/51				7520.73.62/52			

Модельный ряд сепараторов жира – все размеры

	NG	H1 (мм)	H2 (мм)	HT (мм)	L x B (мм)	LG (мм)	Вес пустого (кг)	Вес запол- ненного (кг)	DN*	
ПОЛИЭТИЛЕН	<b>ECO-JET-O/-OD</b>									
	1	930	860	1215	1135 x 750	1235	45	497	100	
	2	880	810	1215	1540 x 750	1640	65	685	100	
	3	1010	940	1215	1540 x 750	1640	65	785	100	
	4	1010	940	1300	1850 x 780	1950	75	1050	100	
	7	1210	1110	1825	2370 x 920	2615	170	2042	150	
	10	1392	1292	1825	2370 x 920	2615	170	2342	150	
	<b>ECO-JET-R/RD</b>									
	2	975	905	1320	1020 x 1020	1255	86	766	100	
	4	1240	1170	1580	1020 x 1020	1255	106	996	100	
	7	1430	1330	1880	1560 x 1560	1820	195	2315	150	
	10	1600	1500	2050	1560 x 1560	1820	220	2670	150	
	15	1765	1665	2200	1815 x 1815	2130	275	3885	200	
	20	1955	1855	2400	1815 x 1815	2130	305	4375	200	
	<b>ECO-JET-G/-GD</b>									
	2	1000	930	1360	1200 x 700	1360	75	555	100	
	4	1000	930	1200	2160 x 700	2160	115	995	100	
	<b>HYDROJET® -OS/-OA</b>									
	1	1090	1020	1485	1140x 700	1580	146	598	100	
	2	1040	970	1431	1496 x 700	1935	172	792	100	
3	1170	1100	1561	1496 x 700	1935	176	896	100		
4	1190	1120	1581	1860 x 760	2300	221	1196	100		
7	1390	1290	1885	2340 x 910	2875	355	2227	150		
10	1570	1470	2065	2340 x 910	2875	377	2549	150		
<b>HYDROJET® -RS/-RA</b>										
2	975	905	1320	1020 x 1020	1255	124	804	100		
4	1240	1170	1580	1020 x 1020	1255	144	1034	100		
7	1430	1330	1880	1560 x 1560	1820	233	2353	150		
10	1600	1500	2050	1560 x 1560	1820	258	2708	150		
15	1765	1665	2200	1815 x 1815	2130	313	3923	200		
20	1955	1855	2400	1815 x 1815	2130	343	4413	200		
<b>HYDROJET® -OSE/-OAE</b>										
1	1095	1020	1440	1140 x 700	1580	185	637	100		
2	1040	970	1390	1496 x 700	1935	210	830	100		
3	1170	1100	1520	1496 x 700	1935	215	935	100		
4	1190	1120	1535	1860 x 760	2300	260	1235	100		
7	1390	1290	1835	2340 x 910	2875	394	2266	150		
10	1570	1470	2020	2340 x 910	2875	416	2588	150		
<b>HYDROJET® -RSE/-RAE</b>										
2	975	905	1320	1020 x 1020	1767	158	838	100		
4	1240	1170	1580	1020 x 1020	1767	178	1068	100		
7	1430	1330	1880	1560 x 1560	2310	267	2387	150		
10	1600	1500	2050	1560 x 1560	2310	292	2742	150		
15	1765	1665	2200	1815 x 1815	2655	347	3957	200		
20	1955	1855	2400	1815 x 1815	2655	377	4447	200		
НЕРЖАВЕЮЩАЯ СТАЛЬ V4A	<b>LIPUREX® -O/-OD</b>									
	1	1090	1020	1345	1035 x 680	1235	147	599	100	
	2	1040	970	1295	1440 x 680	1640	182	802	100	
	3	1170	1100	1425	1440 x 680	1640	192	912	100	
	4	1190	1120	1445	1750 x 740	1950	236	1211	100	
	7	1390	1290	1750	2277 x 890	2580	345	2217	150	
	10	1570	1470	1930	2277 x 890	2580	366	2538	150	
	<b>LIPUREX® -R/RD</b>									
	2	975	905	1204	1000 x 1000	1180	130	844	100	
	4	1240	1170	1474	1000 x 1000	1180	190	1105	100	
	7	1430	1330	1790	1500 x 1500	1800	250	2202	150	
	10	1600	1500	1960	1500 x 1500	1800	290	2537	150	
	15	1755	1685	2180	1750 x 1750	2050	375	3725	200	
	20	1935	1885	2380	1750 x 1750	2050	435	4255	200	
	<b>LIPURAT® -OS/-OA</b>									
	1	1090	1020	1345	1035 x 680	1477	200	652	100	
	2	1040	970	1295	1440 x 680	1882	234	854	100	
	3	1170	1100	1425	1440 x 680	1881	245	965	100	
	4	1190	1120	1445	1750 x 740	2192	289	1264	100	
	7	1390	1290	1750	2277 x 890	2773	401	2273	150	
	10	1570	1470	1930	2277 x 890	2773	423	2595	150	
	<b>LIPURAT® -RS/-RA</b>									
	2	975	905	1204	1000 x 1000	1180	130	844	100	
	4	1240	1170	1474	1000 x 1000	1180	190	1105	100	
	7	1430	1330	1790	1500 x 1500	1800	250	2202	150	
	10	1600	1500	1960	1500 x 1500	1800	290	2537	150	
	15	1755	1685	2180	1750 x 1750	2050	375	3725	200	
	20	1935	1885	2380	1750 x 1750	2050	435	4255	200	
	<b>LIPURAT® -OSE/-OAE</b>									
	1	1090	1020	1345	1035 x 680	1700	248	700	100	
	2	1040	970	1295	1440 x 680	2105	282	902	100	
	3	1170	1100	1425	1440 x 680	2105	293	1013	100	
4	1190	1120	1445	1750 x 740	2415	337	1312	100		
7	1390	1290	1750	2277 x 890	2996	448	2320	150		
10	1570	1470	1930	2277 x 890	2996	470	2642	150		
<b>LIPURAT® -RSE/-RAE</b>										
2	975	905	1204	1000 x 1000	1652	170	884	100		
4	1240	1170	1474	1000 x 1000	1652	230	1145	100		
7	1430	1330	1790	1500 x 1500	2246	290	2242	150		
10	1600	1500	1960	1500 x 1500	2246	330	2577	150		
15	1755	1685	2180	1750 x 1750	2518	415	3765	200		
20	1935	1885	2380	1750 x 1750	2518	475	4295	200		

\* DN100 – Ø110 мм, DN150 – Ø160 мм, DN200 – Ø200 мм

## ECO-Mobile сепаратор жира для установки под мойку из полиэтилена (HDPE)

### Описание установки

- номинальный размер NG 0,3 (0,3 л/с)
- устанавливается в непромерзаемых помещениях
- соединительные патрубки DN 50
- крышка с резьбовым соединением DN 350 из полиэтилена

Артикул: 3700.01.00

Производитель: ACO Passavant (Германия)



### Техническая информация

DN	Объем, л			Вес, кг	
	шламкамера	общий	жирокамера	пустой	полный
50	10	32	9	9,75	42

### Применение

В стационарных и передвижных пунктах общественного питания для монтажа под мойку.

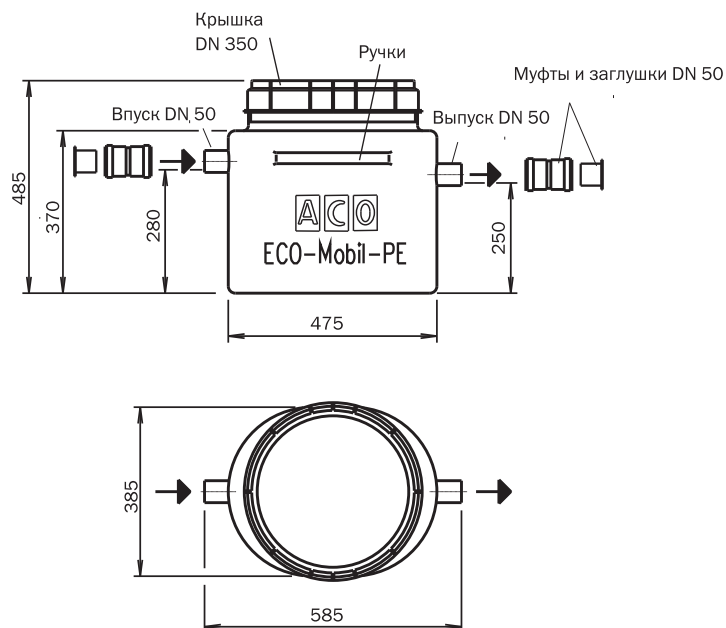
### Установка и эксплуатация

По требованию Немецкого института строительных технологий в Берлине (DIBt), жир должен очищаться каждый день.

Следуя инструкции, хотя бы один раз в неделю, сепаратор должен быть полностью очищен.

### Сертифицировано в Украине

Заклучение СЭС, сертификат соответствия УкрСЕПРО.

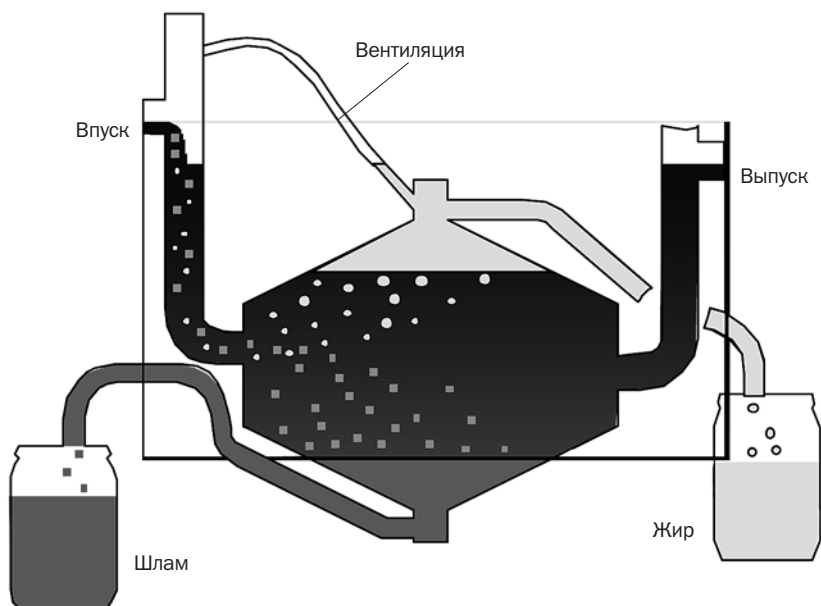


## Сепараторы жира с частичным циклом (только удаление шлама и жира)

Этот тип сепараторов жира в основном устанавливается на кухнях ресторанов, столовых и др. предприятиях общественного питания. Жир собирается в верхнем конусе, а шлам оседает в нижнем конусе. Жир разжижается при помощи нагревания верхнего конуса.

Очищенная вода постоянно и свободно протекает через сепаратор. Осевший шлам и жир удаляется при помощи 60 л бочек вручную, в среднем 2 – 3 раза в неделю. Возможна также установка накопителя емкостью до 1м<sup>3</sup> с трубой для откачки вместо использования бочек.

### Схема работы сепаратора жира



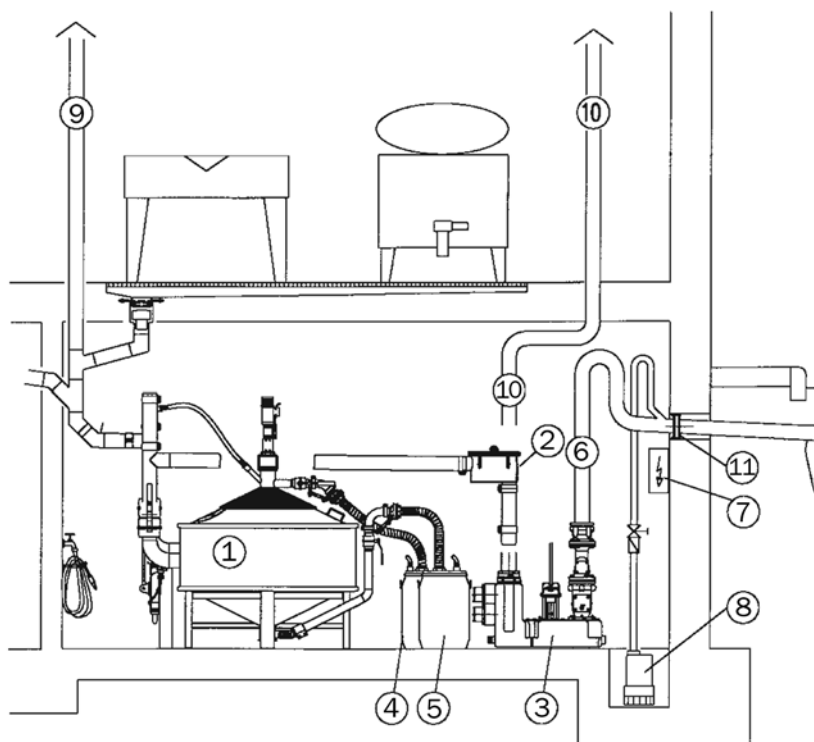
90% общего объема (а именно вода) нет необходимости утилизировать, что позволяет уменьшить затраты на утилизацию и расход воды.

Жир не оседает на внутренних стенках в связи с малым временем нахождения внутри.

Ручное удаление бочек без остановки работы сепараторов и без применения ассенизаторской машины.

**\*Полные бочки с жиром и шламом должны быть обменены на пустые фирмой, имеющей лицензию на утилизацию.**

### Вариант установки



1. Сепаратор жира
2. Устройство для отбора проб
3. Подъемная насосная станция
4. Бочка для сбора жира
5. Бочка для сбора шлама
6. Труба отвода воды
7. Управление насосной станцией
8. Место дренажного насоса
9. Вентиляция сепаратора жира
10. Вентиляция насосной станции
11. Муфта гибкой трубы

## Сепараторы жира с частичным циклом с ручным управлением



LIPATOR® – сепаратор жира из нержавеющей стали 1.4301 NG 2, 4, 7, 10, 15 с интегрированным шламоуловителем (в соответствии с нормами DIN 4040, prEN 1825) для напольной установки в непромерзающих помещениях.

### Область применения

Рестораны  
 Большие кухни  
 Кулинария  
 Специальные рестораны  
 Предприятия общепита

### Преимущества

1. Частичный цикл (удаление шлама и жира)
2. Легкость установки, благодаря сегментному дизайну (проходит через стандартный дверной проем)

## Сепараторы жира с частичным циклом с автоматическим управлением



LIPATOMAT® – сепаратор жира из нержавеющей стали 1.4301 NG 2, 4, 7, 10, 15 с интегрированным шламоуловителем (в соответствии с нормами DIN 4040, prEN 1825) и программируемым управлением, для установки в непромерзающих помещениях.

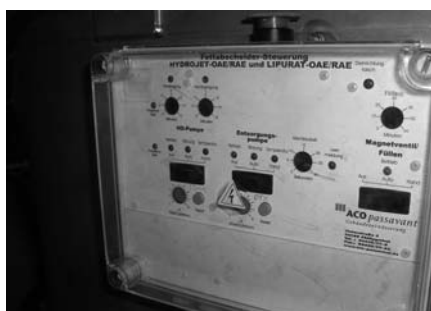
### Технические характеристики

- Электрический нагреватель верхнего конуса: 230 V, 50 Hz, 800 W
- Две основные бочки для сбора отходов (емкостью 60 л каждая) со шлангами, плюс две запасные бочки
- Вход/выход согласно норме DIN 19522
- Размешивающее устройство с однофазным двигателем с нижним подключением (230 V, 50 Hz, 16 W)
- Жиро- и шламоудаители с шаровыми клапанами с электрическим контролем, с визуальным контролем и гибкими шлангами.

Тип	NG	Арт. №	DN	Общий вес, кг	Наибольшая одиночная часть	
					Диаметр x высота, мм	Вес, кг
LIPATOR®	2	7672.30.00	100	130	680X1050	85
	4	7674.30.00	100	320	1380X800	70
	7	7677.30.00	150	320	1380X800	70
	10	7680.30.00	150	580	1830X600	95
	15	7685.30.00	200	595	1830X600	95
LIPATOMAT®	2	7672.60.00	100	130	680X1050	85
	4	7674.60.00	100	320	1380X800	70
	7	7677.60.00	150	320	1380X800	70
	10	7680.60.00	150	580	1830X600	95
	15	7685.60.00	200	595	1830X600	95



Монтаж жируловителя LIPUMAX® NG 7,  
ресторан "Мисливець", Гидропарк, г. Киев



Блок управления жируловителя  
LIPURAT-OAE NG 7,  
гостиница "Radisson SAS", г. Киев



Жируловитель LIPURAT-OAE NG 7, гостиница "Radisson SAS", г. Киев





Разгрузка жиросепаратора LIPUMAX® NG 15  
на ТРЦ "ОК"



Региональний представитель Центр-Запад:  
8 (050) 469 86 18

Региональний представитель Восток-Юг:  
8 (050) 418 35 40

#### Ассортимент продукции АСО

- Профессиональные системы водоотвода
- Сепараторы нефтепродуктов, жируловители
- Зенитные фонари
- Очистные сооружения

**ООО "АКО Строительные Элементы Лтд."**  
подразделение группы компаний АСО

04080, г. Киев  
ул. В. Хвойки, 18/14, оф. 227  
тел./факс: (044) 230-60-37  
факс: (044) 537-02-36

e-mail: [info@aco.com.ua](mailto:info@aco.com.ua)  
[www.aco.ua](http://www.aco.ua)

**Группа компаний АСО. Семья, на которую можно положиться.**