

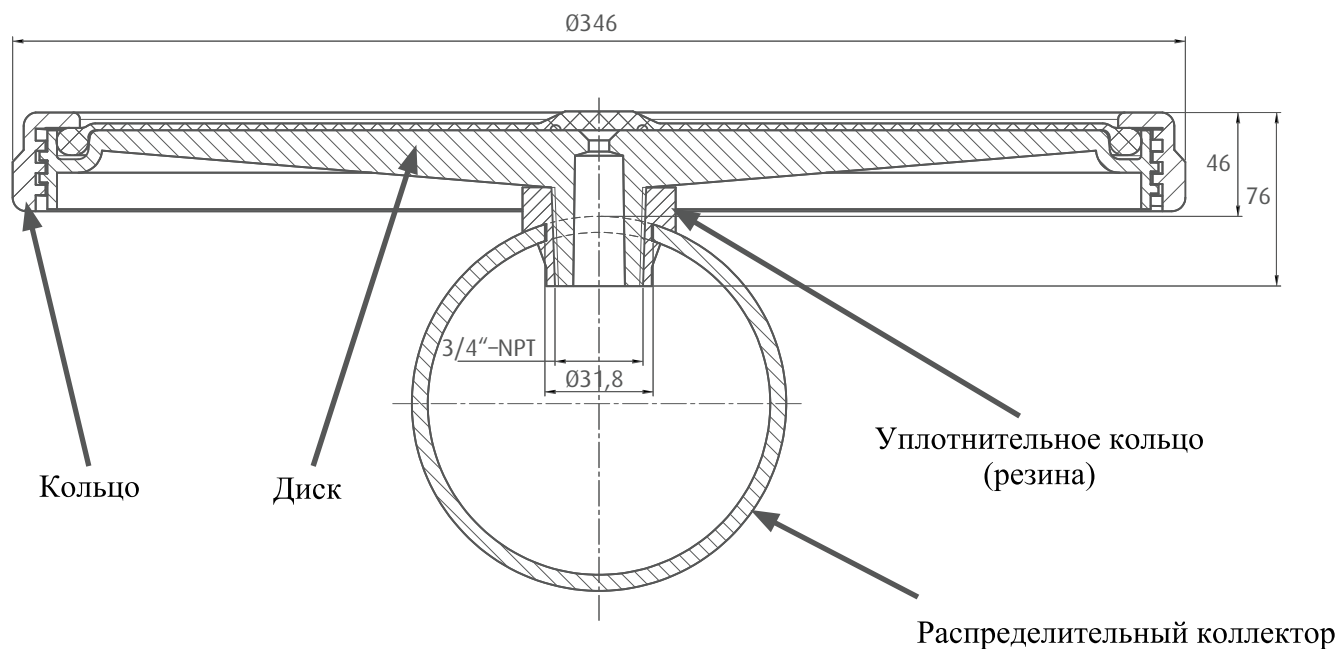


Дисковый аэратор HD 340

F053 F31



Монтажный чертеж



Размеры

Высота	Диаметр общий / эффективный	Общая высота мембраны от трубы	Площадь перфорации	Отверстие	Резьба	Обратный клапан
мм	мм	мм	м ²	мм		
76	346/295	46	0,06	10,5	R 3/4"	По запросу

Подача воздуха

Подача воздуха в стандартных условиях	max перегрузка/ режим прочистки	Рабочая температура	Режим работы	Применение
(мN ³ /ч)	(мN ³ /ч)	(° C)		
5 - 12	15	0 - 80	постоянный прерывистый	городские сточные воды

В случае снижения расхода воздуха ниже минимального, рекомендуется прекратить аэрацию
Подача воздуха в режиме перегрузки (например прочистки) не должна превышать 10 мин/день

Уплотнительные кольца для подключения к распределительному коллектору

Тип	Необходимая толщина трубы	Диаметр отверстия	Материал	Цвет
	мм	мм		
Grommet 4,7 Grommet 6,3 Universal Saddle	4,7 6,3 2 – 8	31,8 (1 1/4") 31,8 (1 1/4") 31,8 (1 1/4")	EPDM 75 Sh A EPDM 75 Sh A EPDM 75 Sh A	Черный Черный Черный

Мембрана

Тип Цвет	F053 EPDM черный
Полимер Углерод Пластификатор Другое	33% 31% 33% 3%
Плотность Предел прочности Растяжение до разрыва Усилие на разрыв Прочность	1,08 ± 0,03 г/см ³ > 8 Н/мм ² > 400% > 7 Н/мм 53 ± 5 Shore A
Сопротивление озону	трещины не обнаружены

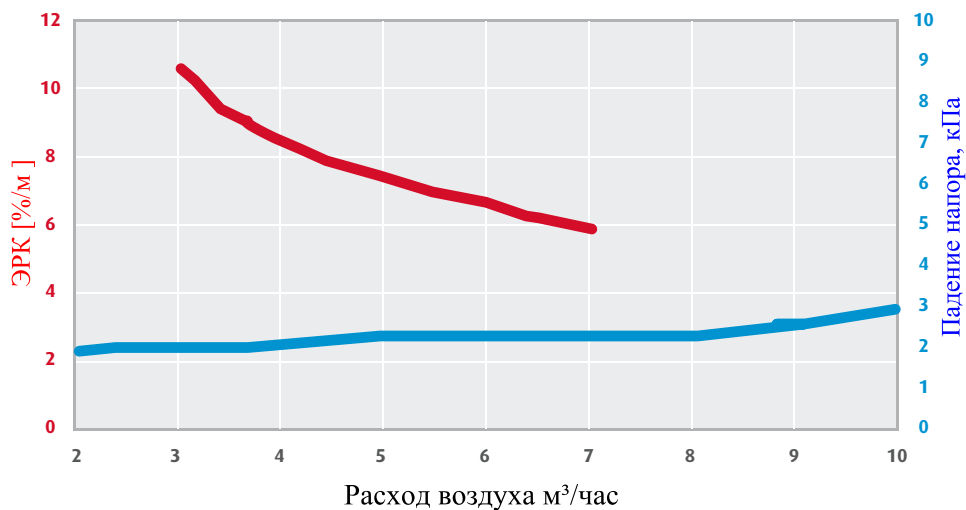
Диск

Материал	Цвет	Дополнительные цвета	Логотип
PP GF 30	Черный	По запросу	По запросу

Транспортировочная расфасовка

Количество	Размеры	Вес	Количество на паллете	Размер паллеты	Вес паллеты
	мм	кг		мм	кг
10 шт. карт. ящик	400 x 400 x 420	12	6, 12, 18, 24	1200 x 800 x 1950	max 303

Эффективный растворенный кислород и падение напора



Глубина воды	4,5 м
Глубина погружения	4,2 м
Атмосферное давление	101,3 кПа
Температура воды	20,9 °С

Тестовая среда	водопроводная вода
Тестовый резервуар	колона
Объем резервуара	5,09 м³
Площадь резервуара	1,13 м²
Взвеш. вещества	8,94 мг/л

Хранение

Диффузор и/или резиновый рукав должен храниться в заводской упаковке в темном, сухом, вентилируемом и свободном от пыли месте. Избегайте влияния мороза, перегрева, УФ-излучения, пыли и работ, которые могут вызвать повреждение диффузора и/или упаковки.

Не храните диффузор на открытом воздухе! Хранение резиновых изделий до установки/запуска не должно превышать один год. При доставке к месту установки, все резиновые и пластмассовые изделия должны быть сохранены в их заводской упаковке. Упаковка, которая может быть подвергнута действию прямого солнечного и/или УФ-излучения должна быть накрыта брезентом.

Очистка

Диффузоры могут быть проверены только если резервуар пуст и выведен из эксплуатации. Вот почему нормальная очистка должна быть произведена в процессе работы. Муравьиная кислота может быть успешно использована для очистки от отложений. Для того, чтобы очистить прорези диффузора, следует распылить муравьиную кислоту в подаваемый воздух на короткое время. Регулярное использование подачи максимального воздушного потока на короткое время также обеспечит содержание диффузора в хорошем состоянии длительное время.

Срок службы мембран

Более 5 лет, при использовании на предприятиях по очистке муниципальных стоков, в зависимости от концентрации сточных вод и условий применения.

Предостережение

Эта информация основана на нашем нынешнем уровне знаний о продукте и предоставляет только общие сведения о наших продуктах и их использовании. Следовательно, эта информация не гарантирует специфических свойств продукции, описанных выше или их соответствие для конкретного применения. Любые существующие права на промышленное оборудование должны быть соблюдены. Качество наших продуктов гарантировано в соответствии с нашими Общими Условиями Продаж.

Jäger Umwelt-Technik GmbH & Co. KG
 Kreisstrasse 24 c
 30629 Hannover, Germany
 Phone: (+49)511 898668-0
 Fax: (+49)511 898668-99
 www.jaeger-envirotech.com
 info@jaeger-envirotech.com

Представительство компании **Jäger Umwelt-Technik GmbH & Co. KG** в Украине
ООО «Валюфтек»
 04080, г. Киев, ул. Викентия Хвойки, 21
 Тел. 8 (044) 331-67-08
<http://waluftech.com.ua>
 e-mail: waluftech@yahoo.com

